

**Stand-Heizkessel LNO 53 - 500 kW**

**Anlagebeschreibung**

- 2 Produktbeschreibung Stand-Heizkessel LNO
- 4 Technische Daten LNO 80-500
- 5 Masszeichnung LNO 80-195
- 6 Masszeichnung LNO 220-500
- 7 LNO mit Armaturengruppen auf Tiefspeicher
- 8 Oberliegende Wassererwärmer
- 10 Platzmontage LNO

**Montage**

- 11 Aufstellen und Ausrichten
- 12 Abgasturbulatoren
- 12 Kesselverschalung LNO
- 13 Kesselschaltfeld
- 14 Kombination mit oberliegendem Speicher
- 16 Kombination mit Tiefspeicher
- 17 Kamin, Abgasführung

**Einstellung**

- 18 Abgastemperatur
- 18 Kesselauswahldiagramm
- 19 Service-Hinweise



## Produktbeschreibung Stand-Heizkessel LNO

Für Brenner, Regelung und sonstiges Zubehör ist die entsprechende Betriebs- und Bedienungsanleitung zu beachten.

Diese Anleitung ist nach der Inbetriebnahme der Anlage in der Dokumententasche abzuliegen.

Stand-Heizkessel	LNO 80-500	Zulassungen
<b>Ölbrenner</b>	zu LNO	<b>BUWAL/VKF</b> 293029/8368
EL 02A.129-1DO	80-100	<b>BUWAL/VKF</b> 103017/7971
EL 03.180-1DO	125-170	195022/8325
EL 03.250-1DO	195-220	195022/8325
EK 3.40L-ZOTA	250-400	197001/9942
EK 4.70L-ZOTA	450-500	/9795
<b>Gasbrenner</b>	zu LNO	<b>BUWAL/SVGW</b>
VECTRON G02.120 DUO	80-100	/06-045-4
VECTRON G02.160 DUO	125	/06-045-4
VECTRON G02.210 DUO	140-170	/06-045-4
EGC.350R-2	195-250	195036/92-146-4
EK 3.50G-RUA	275-400	/96-005-4
EK 4.70G-RUA	450-500	/96-006-4
<b>Zweistoffbrenner</b>	zu LNO	<b>BUWAL/SVGW</b>
ELG 03.200R-2	170	196001/93-072-4
ELG 03.200R-2/BW	170	196001/93-072-4
EK 3.35GL-ZVONA	195-250	/98-052-4

### Anlagebeschreibung

Die Kompakt-Heizzentrale LNO ist eine perfekt aufeinander abgestimmte Kessel-Brenner-Einheit bestehend aus:

### 3-Zug-Heizkessel

Heizkessel mit hochwertiger Isolierung mit Abgassammelkammer, Flammenabströmungssystem im Dreizugprinzip, links oder rechts ausschwenkbarer Kesseltüre mit Feuerraumschauglas, Abgasturbulatoren und leicht demontierbarer Verschallung (separat verpackt).

Je nach Bedarf kann einer von folgenden Brennern eingesetzt werden:

### Ölbrenner

#### econom EL 02/EL 03 53-250 kW

2-stufiger Sparbrenner econom mit ausgezeichneten Kaltstarteigenschaften bei Low-NOx-Betrieb.

Mit Hybrid-Gebläsetechnik für einen zuverlässigen Betrieb über einen grossen Leistungsbereich bei hohen Feuerraum-Gegendrücken. Lieferung mit Ölfilter und Ölschlauch.

### Monoblockbrenner für Öl

#### EK3/EK4 130-500 kW

2-stufiger Monoblockbrenner mit linearisierter Regelung des Mischungsverhältnisses Verbrennungsluft / Brennstoff für höchste Brennerstabilität und ein ausgezeichnetes Langzeitverhalten. Lieferung mit Ölfilter und Ölschlauch.

### Gasbrenner

#### VECTRON G02...DUO 40-210 kW

#### EGC 123-310 kW

2-stufiger Low-NOx-Gasbrenner komplett mit aufgebauter Kompakt-Gasstrasse

MBZRDL und Feuerungsautomat.

### Gasbrenner Delta

#### EK 3/EK 4 210-500 kW

Qualitäts-Gasbrenner mit Delta-Brennkopf für äusserst schadstoffarme Verbrennung.

### Zweistoffbrenner

#### ELG 03 170-250 kW

Öl-/Gasbrenner mit aufgebauter Kompakt-Gasstrasse und Betriebswahlschalter Öl/Gas.

### Kesselschaltfeld mit Regler LOGON B

Grundausrüstung mit Sicherheits- und Regulierthermostat.

Ohne Heizungsregler kann die Kessel-/Brennersteuerung bauseitig ausgeführt werden. Einbaumöglichkeit von Betriebsstunden- / Impulzzählern, Kesseltemperaturanzeige, Elektrische Zusatzkomponenten wie Relais und Bedienschalter.

### Kesselschalldämmhaube

2-teilig mit Traggriffen sowie Öffnungen zur Verbrennungsluftzuführung.

Für die Zweistoffbrenner wird ab LNO 195 keine Haube mitgeliefert. Bei Bedarf bauseits anfertigen.

### Lieferung

Heizkessel fertig isoliert, Kesselverschallung, Brenner, Kesselhaube sowie Kesselschaltfeld separat verpackt. Die Lieferung erfolgt auf einem Einwegpalett.

### Exklusive

Inbetriebnahme und Montage des Brenners sowie Montagezubehör.

### Regelgerätesortiment LOGON B

Mit dem kompletten Regelgerätesortiment LOGON B können nun auch anspruchsvolle Anlagen auf einfache Art und Weise realisiert werden.

Bis zu 3 Heizkreise können direkt vom Kesselschaltfeld des LNO bedient werden. Auch die individuelle Steuerung von 2 Brauchwassererwärmern ist vom Schaltfeld der Kompakt-Heizzentrale aus möglich.

Anlagen mit bis zu 40 Wärmebezügern die von einem Hauptverteiler oder von einem von bis zu 10 Unterverteilern abgehen sind realisierbar. Die Funktionen jedes einzelnen Regler-Erzeugers, Verbrauchers, gegebenenfalls Strangreglers - stellen sich automatisch richtig ein, indem lediglich 2 Adressen eingestellt werden.

Einfachste Verdrahtung aller Regler untereinander mit handelsüblichem 2-adrigen Telefonkabeln.

### Bedienung so einfach wie in einem Einfamilienhaus

Die Bedienung des ganzen Regelgerätesortimentes ist so einfach wie beim einfachsten Regelgerät.

Der Anlagenbesitzer stellt seine Betriebsarten, Sollwerte und Betriebszeiten auf die gleiche Art und Weise ein, wie bei einer Einfamilienhausregelung.

Jeder Wärmebezüger hat seinen eigenen Regler mit Anschlussmöglichkeit für ein eigenes Raumgerät. Deshalb keine kompliziert zu bedienenden 2. Bedienebenen oder ähnliches für den Bediener.

Auch die Bedienung der Fachmannebene ist bei allen Reglern so einfach organisiert wie beim kleinsten Gerätetyp.

### Komplettes Heizungsarmatürensoriment im Baukastensystem

Auch die mit der neuen Zentrale möglich werdenden Anlagenvarianten können mit dem neuen modular aufgebauten Armatürensoriment realisiert werden. Für Anlagenleistungen bis zu 200 kW steht ein Komplettsortiment Armatüreggruppen in den Dimensionen 1", 1 1/4", und 1 1/2" bestehend aus Mischergruppen, Boilerladegruppen und Verteilerbalken zur Verfügung. Diese Armatüreggruppen gewährleisten die freie Pumpenwahl. Pumpen können aus dem ELCO Sortiment frei ausgesucht werden oder bei einem Drittlieferanten bestellt werden.

Für Anlagen über 200 kW müssen der Verteilerbalken und gegebenenfalls einzelne Heizkreise, die eine grössere Dimension als 1 1/2" erfordern, bauseitig realisiert werden. Im Kapitel Montagezubehör-Units sind hier die Komponenten, die notwendig sind, um Anlagen bis zu 500 kW zu realisieren, wie Mischer, Ventile, Abgasrohre etc. aufgeführt.

### Produktbeschreibung Stand-Heizkessel LNO

#### Aufnahmevorrichtungen für LOGON B-Regelgeräte

Für Regelgeräte, die ausserhalb des Kesselschaltfeldes im Heizraum oder in einem andern Gebäude / Gebäudeteil montiert werden, steht ein Wandgehäuse zur Verfügung.

Auch eine dezentrale Heizkreisregelung kombiniert mit einer Brauchwasserladung lässt sich so realisieren.

#### Präzisionsmischer mit ventilähnlicher Regelcharakteristik

Die im Armaturengruppensortiment verwendeten H-Mischermodule weisen eine ventilähnliche Regelcharakteristik auf. Sie können deshalb auch in grösseren

Anlagen zur präzisen Regulierung anstelle von Hubventilen eingesetzt werden. Zur einfachen bauseitigen Montage auf grosse Verteilerbalken können die H-Mischer auch separat bestellt werden.

#### Grosse Kostenvorteile realisieren

Durch die Aufteilung der Leistung einer grossen Kompakt-Heizzentrale auf viele Wärmebezüger lassen sich die Investitionskosten pro Wärmebezüger stark reduzieren. Zusätzlich zu den Kosten der Kompakt-Heizzentrale selbst können auch die Investitionen für Öl-/Gasleitungen, Tanks und Abgasleitungen reduziert werden.

Das vorliegende Reglersortiment erlaubt für den einzelnen Wärmebezüger eine individuelle Regelung seines Wärmebedarfs.

#### Zukunftssicher

Alternative Energiequellen wie Fernwärme, Holz, Solar usw. können aufgeschaltet werden.

#### Positionen

##### 1. 2-teilige Schallschutzhaube

Dämmt den Wärmeverlust und sorgt für einen äusserst geräuscharmen Betrieb.  
2-teilig zur einfachen Montage und Demontage.

##### 2. Kesselschaltfeld

Heizungsregelung LOGON B für einfache Anlagen mit 1 Verbraucher bis zu komplexen Anlagen von bis zu 40 Verbrauchern. Kommunikation mit übergeordnetem Leitsystem über Datenbus möglich.

##### 3. Feuerraum

Durch vollständigen Ausbrand der Flamme geringe Feuerraumbelastung und lange Lebensdauer.

##### 4. Flammenabströmungssystem

Patentiertes Flammenabströmungssystem für eine geringe Verweildauer der Abgabe im heissen Flammenbereich und geringe NOx-Werte.

##### 5. Qualitätsbrenner

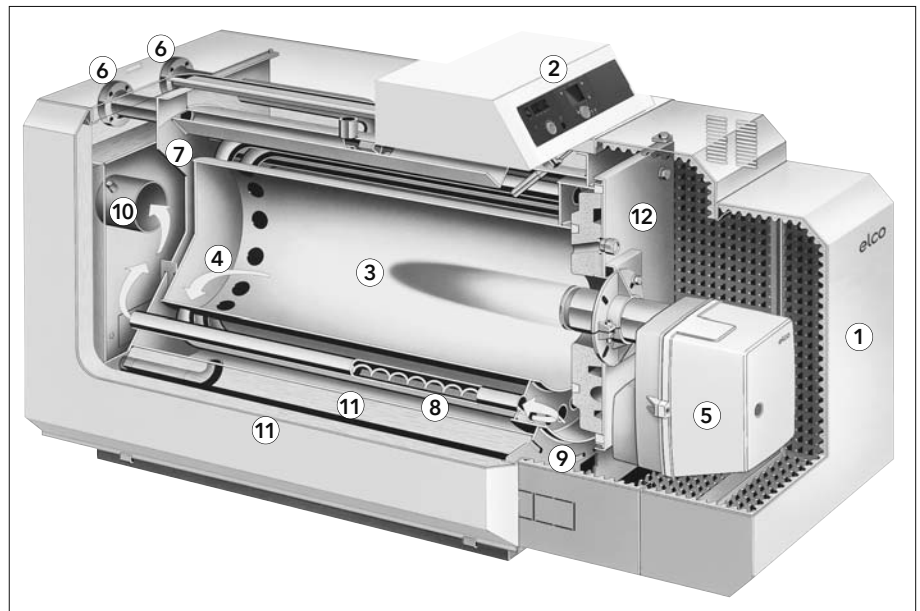
Je nach Bedarf Öl-, Gas- oder Zweistoffbrenner optimal abgestimmt auf den Feuerraum mit einer ausgezeichneten Langzeitstabilität.

##### 6. Vor- und Rücklaufanschlüsse

Vorbereitet zum problemlosen Anschluss des ELCO Armaturengruppensortimentes oder einer bauseitigen Hydraulik.

##### 7. Grosse Wasserinhalt

Sorgt zusammen mit dem 2-stufigen Brennerbetrieb für lange Brennerlaufzeiten und damit für weniger Ein- und Ausschaltungen.



##### 8. Abgasturbulatoren

Grosszügig dimensioniert und leicht zu reinigen. Sorgen für maximale Nutzung der Abgaswärme.

##### 9. Dreizug-Abgassystem

Reduziert die Schadstoffbildung und garantiert einen geräuscharmen Betrieb.

##### 10. Abgassammler

Mit Reinigungsöffnungen für eine einfache Wartung.

##### 11. Wärmedämmung

Zweischalige Wärmeisolation (60 mm + 30 mm) des gesamten Kessels für geringe Bereitschaftsverluste selbst bei hohen Kesselwassertemperaturen.

##### 12. Kesseltüre

Beidseitig schwenkbar. Damit der Kessel problemlos gereinigt werden kann sind alle Abgaszüge von vorne zugänglich.

## Technische Daten LNO 80 - 500

Technische Daten		LNO	80	100	125	140	170	195
Nenn-Wärmeleistung max.	$Q_N$	kW	80	100	123	140	170	195
Nenn-Wärmeleistung min.	$Q_N$	kW	53	66	91	93	112	129
Feuerungswärmeleistung max. ***	$Q_F$	kW	87	108	132	152	184	211
Feuerungswärmeleistung min. ***	$Q_F$	kW	58	71	98	101	121	139
Bereitschaftsverluste bei 70°C ***	$q_B$	W	290	364	364	435	435	532
Abgasmassenstrom bei Öl **	m	g/s	38	45	55	63	77	88
Abgasmassenstrom bei Gas **	m	g/s	41	48	59	67	82	94
Abgasseitiger Widerstand	$\Delta p_a$	mbar	0,59	0,85	1,06	1,45	1,85	2,00
Wasserseitiger Widerstand $\Delta_t = 20$ K	$\Delta p_w$	mbar	15	15	15	33	33	20
Wasserseitiger Widerstand $\Delta_t = 10$ K	$\Delta p_w$	mbar	60	45	60	90	130	80
Wasserinhalt	V	Liter	130	180	180	220	220	260
Kesselgewicht	G	kg	267	388	388	428	428	530
Gasinhalt des Kessels	$V_G$	m <sup>3</sup>	0,14	0,22	0,22	0,25	0,25	0,31
Feuerraumdurchmesser	D	mm	342	415	415	415	415	463
Feuerraumlänge	L	mm	768	910	910	1110	1110	1110

Technische Daten		LNO	220	250	275	325	400	450	500
Nenn-Wärmeleistung max.	$Q_N$	kW	222	250	275	325	400	450	500
Nenn-Wärmeleistung min.	$Q_N$	kW	147	169	182	213	250	300	330
Feuerungswärmeleistung max. ***	$Q_F$	kW	240	270	298	349	427	481	534
Feuerungswärmeleistung min. ***	$Q_F$	kW	159	183	197	229	267	321	353
Bereitschaftsverluste bei 70°C ***	$q_B$	W	555	555	651	651	815	815	815
Abgasmassenstrom bei Öl **	m	g/s	100	112	124	145	180	202	225
Abgasmassenstrom bei Gas **	m	g/s	106	120	132	155	192	216	240
Abgasseitiger Widerstand	$\Delta p_a$	mbar	2,3	2,5	2,7	2,86	2,5	3,2	3,8
Wasserseitiger Widerstand $\Delta_t = 20$ K	$\Delta p_w$	mbar	28	28	33	33	23	29	35
Wasserseitiger Widerstand $\Delta_t = 10$ K	$\Delta p_w$	mbar	112	112	132	132	92	116	140
Wasserinhalt	V	Liter	320	320	380	380	540	540	540
Kesselgewicht	G	kg	610	610	710	710	980	980	980
Gasinhalt des Kessels	$V_G$	m <sup>3</sup>	0,37	0,37	0,45	0,45	0,59	0,59	0,59
Feuerraumdurchmesser	D	mm	463	463	508	508	630	630	630
Feuerraumlänge	L	mm	1368	1368	1368	1368	1616	1616	1616

\*\* gem. DIN 4705, Teil 1: Heizöl EL,  $m$  (g/s) = 0,45 ·  $Q_N$  (kW) Erdgas H,  $m$  (g/s) = 0,48 ·  $Q_N$  (kW)  $\eta_F = 94\%$

\*\*\* gem. Typenprüfung, mittlere Kesselwassertemperatur 70 °C ( $t_v = 80$  °C,  $t_R = 60$  °C)

Umrechnung der Bereitschaftsverluste auf andere Kesselwassertemperaturen:  $q_{BX} = q_{B70} \cdot \frac{x - 20}{70 - 20}$  (Watt)

x = abweichende mittlere Kesseltemperatur

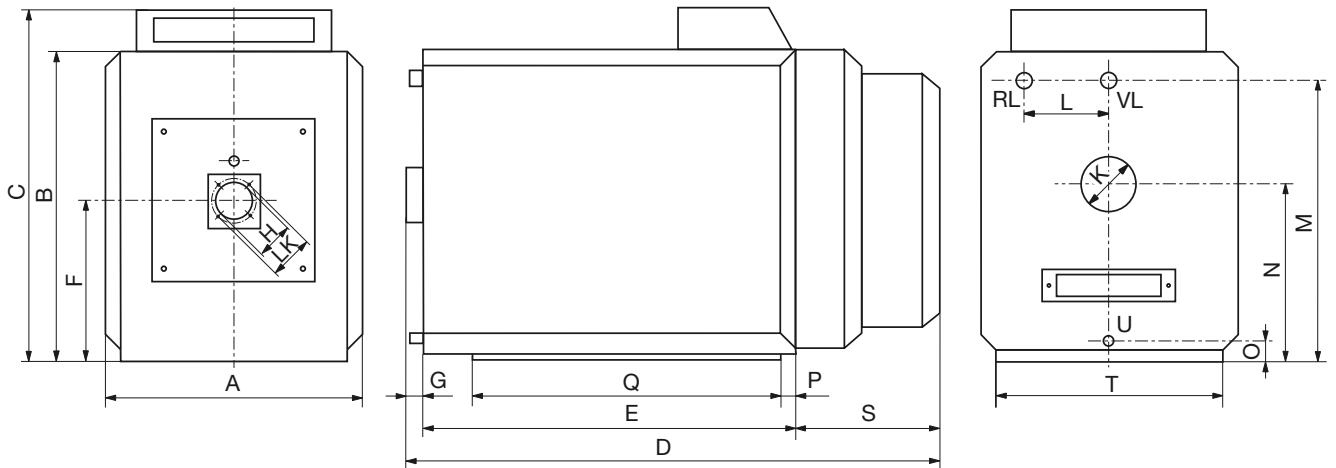
### Grunddaten, Randbedingungen

Betriebsüberdruck 4,0 bar  
 Prüfüberdruck 5,2 bar

Min. Rücklauftemperatur:  
 Wasserbehandlung  
 Hydraulische Schaltung

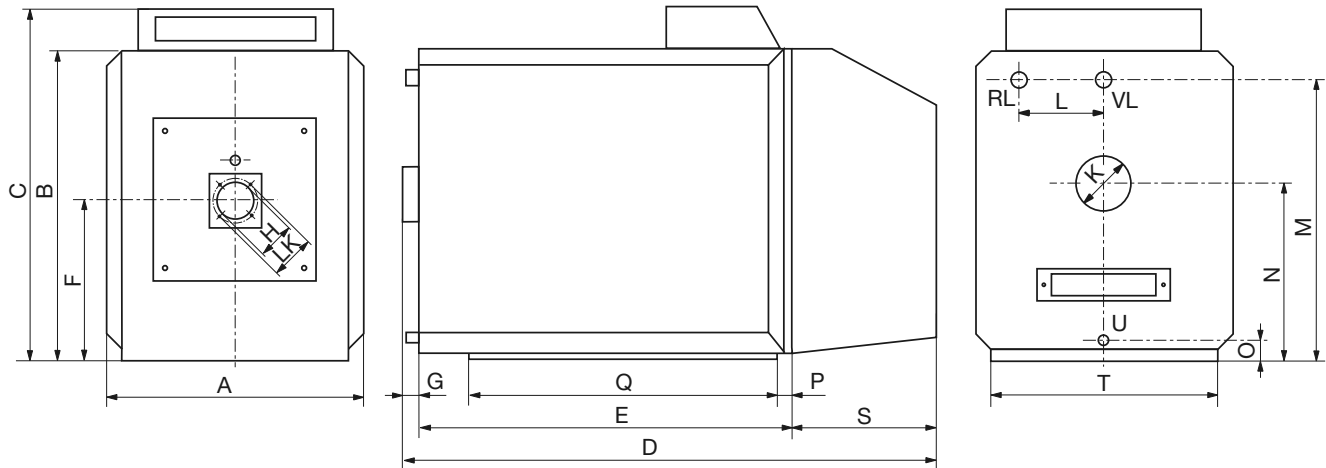
bei Heizöl EL 50 °C  
 bei Erdgas H 60 °C  
 siehe SWKI-Richtlinien 97-1  
 siehe SWKI-Richtlinien 2000-1

Masszeichnung LNO 80 - 195



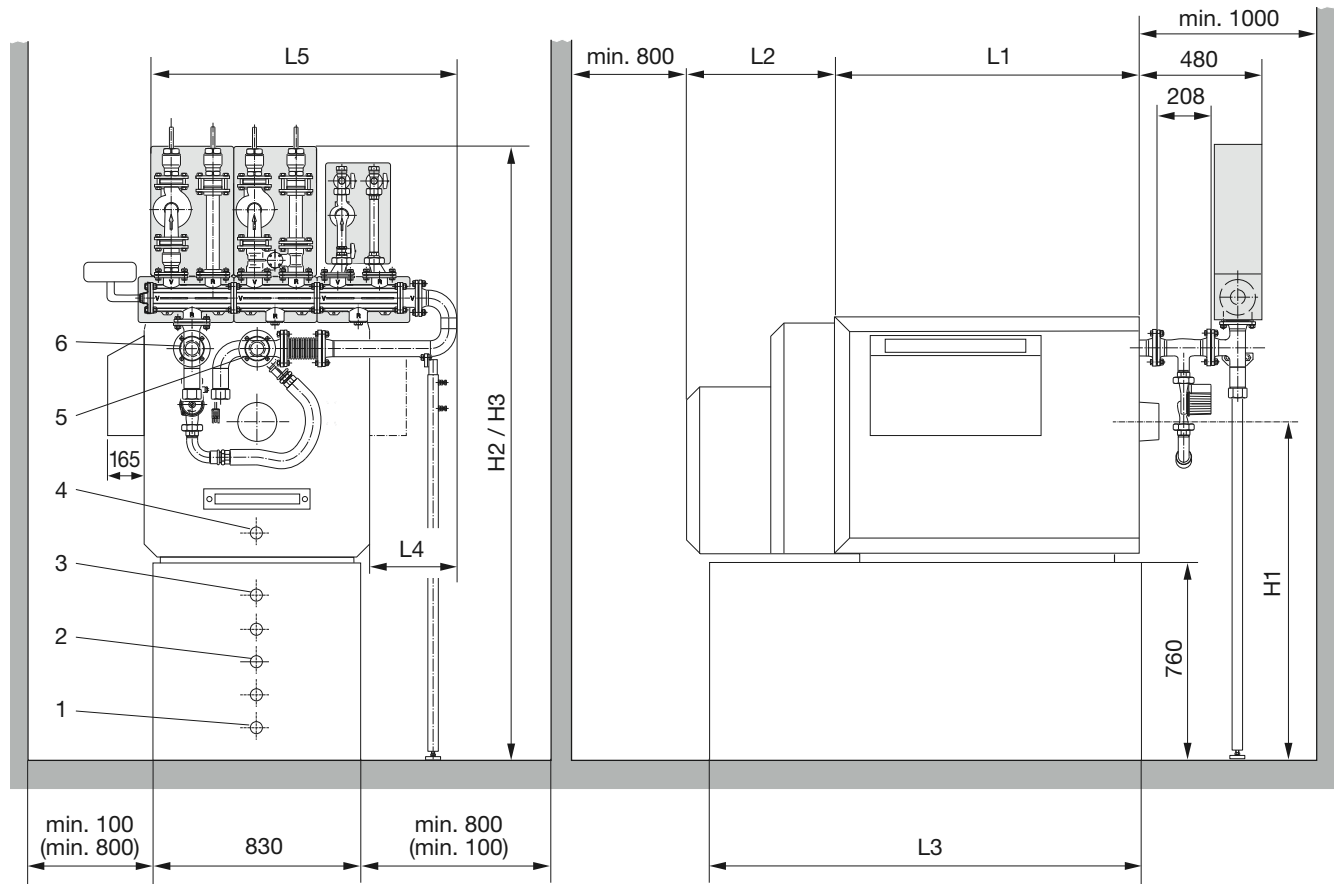
Masse	Stand-Heizkessel Typ	LNO	80	100	125	140	170	195
A	Gesamtbreite	mm	770	870	870	870	870	920
B	Gesamthöhe ohne Schaltfeld	mm	880	955	955	955	955	1040
C	Gesamthöhe mit Schaltfeld	mm	1040	1115	1115	1115	1115	1200
D	Gesamttiefe Öl / Gas	mm	1651	1878	1878	2078	2078	2423
		Zweistoff	mm	-	-	-	-	2193
	Transportgewicht	kg	267	388	388	428	428	530
<b>Einbringmasse:</b>								
B'	Höhe ohne Verschalung	mm	840	915	915	915	915	1000
E	Tiefe ohne Verschalung	mm	1080	1222	1222	1422	1422	1422
T	Breite Kesselfuss	mm	640	740	740	740	740	790
F	Brenneranschluss	mm	470	500	500	500	500	550
G	Überstand Abgasstutzen	mm	60	60	60	60	60	60
H	Brenneröffnung	mm	140	190	190	190	190	212
LK	Lochkreis	mm	∅ 170	∅ 220	∅ 220	∅ 220	∅ 220	∅ 270
		4 x / 45°	M8	M10	M10	M10	M10	M10
		4 x / 15°						M12
K	Abgasrohranschluss	mm	150	150	150	150	150	200
L	Achse Vor-Rücklauf	mm	250	250	250	250	250	275
M	Höhe Vorlauf	mm	757	835	835	835	835	900
M'	Höhe Rücklauf	mm	757	835	835	835	835	933
N	Höhe Abgasrohranschluss	mm	520	550	550	550	550	600
O	Höhe Füllen-Entleeren	mm	100	88	88	88	88	103
P	Luftspalt bis Kesselfuss	mm	69	69	69	69	69	69
Q	Länge Kesselfuss	mm	844	986	986	1186	1186	1186
S	Haubentiefe	mm	465	585	585	585	585	940
VL/RL	Vorlauf/Rücklauf		R 1 1/2"	DN 50	DN 50	DN 50	DN 50	DN 65
U	Entleeren/Füllen		R 1"	R 1"	R 1"	R 1"	R 1"	R 1"

Masszeichnung LNO 220-500



Masse	Stand-Heizkessel Typ	LNO	220	250	275	325	400	450	500
A	Gesamtbreite	mm	920	920	1000	1000	1068	1068	1068
B	Gesamthöhe ohne Schaltfeld	mm	1040	1040	1120	1120	1208	1208	1208
C	Gesamthöhe mit Schaltfeld	mm	1200	1200	1280	1280	1368	1368	1368
D	Gesamttiefe	mm	2682	2682	2682	2682	3078	3078	3078
	Transportgewicht	kg	610	610	710	710	980	980	980
<b>Einbringmasse:</b>									
B'	Höhe ohne Verschalung	mm	1040	1040	1120	1120	1208	1208	1208
E	Tiefe ohne Verschalung	mm	1673	1673	1673	1673	1929	1929	1929
T	Breite Kesselfuss	mm	790	790	870	870	938	938	938
F	Brenneranschluss	mm	550	550	590	590	624	624	624
G	Überstand Abgasstutzen	mm	60	60	60	60	60	60	60
H	Brenneröffnung	mm	212	212	212	212	290	290	290
LK	Lochkreis	mm	∅ 270	∅ 270	∅ 270	∅ 270	∅ 330	∅ 330	∅ 330
			4 x / 45° M10	M10	M10	M10	M12	M12	M12
			4 x / 15° M12	M12	M12	M12	M12	M12	M12
K	Abgasrohranschluss	mm	200	200	200	200	250	250	250
L	Achse Vor-Rücklauf	mm	275	275	355	355	374	374	374
M	Höhe Vorlauf	mm	900	900	978	978	1053	1053	1053
M'	Höhe Rücklauf	mm	933	933	993	993	1069	1069	1069
N	Höhe Abgasrohranschluss	mm	600	600	640	640	674	674	674
O	Höhe Füllen-Entleeren	mm	103	103	104	104	104	104	104
P	Luftspalt bis Kesselfuss	mm	69	69	69	69	69	69	69
Q	Länge Kesselfuss	mm	1445	1445	1445	1445	1701	1701	1701
S	Haubentiefe	mm	940	940	940	940	1080	1080	1080
VL/RL	Vorlauf/Rücklauf		DN 65	DN 65	DN 65	DN 65	DN 80	DN 80	DN 80
U	Entleeren/Füllen		R 1"	R 1"	R 1"	R 1"	R 1"	R 1"	R 1"

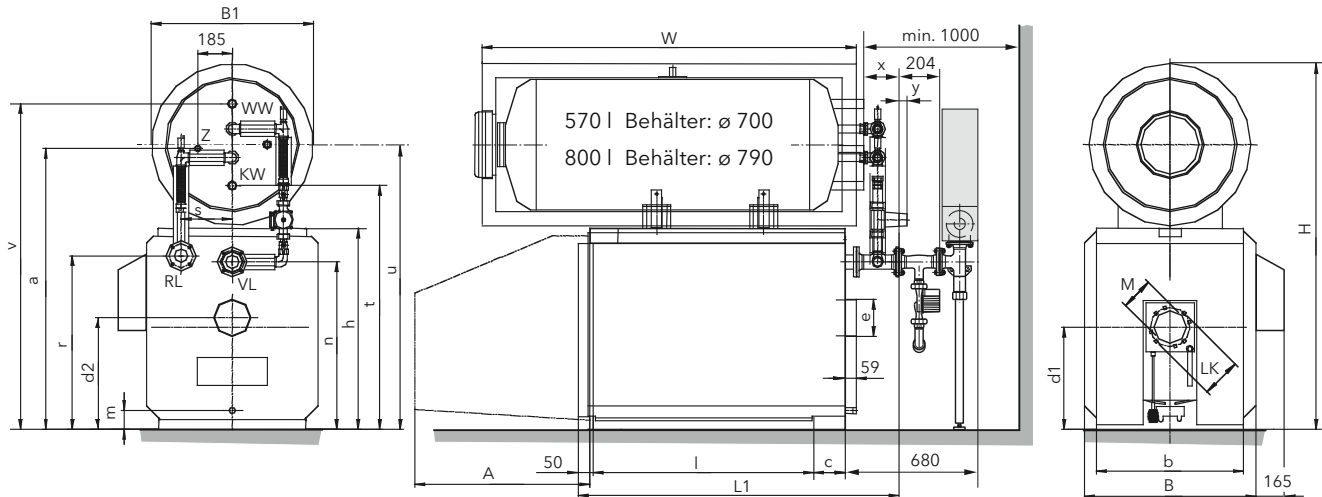
LNO mit Armaturengruppen auf Tiefspeicher



Stand-Heizkessel	Typ	LNO 80	LNO 100	LNO 125	LNO 140	LNO 170	LNO 195
L1		1080	1222	1222	1422	1422	1422
L2		465	585	585	585	585	940
L3	TS 320	1270	1270	1270	1270	1270	1270
L3	TS 460	1715	1715	1715	1715	1715	1715
L4	3-fach-VT 50	335	335	335	335		
L4	4-fach-VT 50	655	655	655	655		
L5	2-fach-VT 50	860	860	860	860		
L5	3-fach-VT 50	1180	1180	1180	1180		
L5	4-fach-VT 50	1500	1500	1500	1500		
H1		1300	1330	1330	1330	1330	1380
H2	mit Verteilerbalken VT 50 2447	2525	2525	2525			
H3	ohne Verteilerbalken VT 50	2267	2345	2345	2345		
Abgasanschluss	ø aussen	150	150	150	150	150	200
Brauchwasseranschlüsse	Nr. 1	1 1/4" AG	1 1/4" AG	1 1/4" AG	1 1/4" AG	1 1/4" AG	1 1/4" AG
	Nr. 2	1 1/2" AG	1 1/2" AG	1 1/2" AG	1 1/2" AG	1 1/2" AG	1 1/2" AG
	Nr. 3	1 1/4" AG	1 1/4" AG	1 1/4" AG	1 1/4" AG	1 1/4" AG	1 1/4" AG
Kesselanschlüsse	Nr. 4	1"	1"	1"	1"	1"	1"
	Nr. 5	1 1/2" AG	DN 50	DN 50	DN 50	DN 50	DN 65
	Nr. 6	1 1/2" AG	DN 50	DN 50	DN 50	DN 50	DN 65

Obenliegende Wassererwärmer

Bauseits ist **kein** Sockel erforderlich



Stand-Heizkessel	Typ	LNO	80	100	125	140	170	195	220	250
<b>Obenliegende Wassererwärmer</b>		Liter	570	570	570	570	570	570 800	570 800	570 800
Nennleistung	max.	kW	80	100	123	140	170	195	222	259
	min.	kW	53	66	91	93	112	129	147	169
Kesselfusslänge	l	mm	844	986	986	1186	1186	1186	1445	1445
Kesselfuss-/Einbringbreite	b	mm	640	740	740	740	740	790	790	790
Höhe Kesselblock	h	mm	920	995	995	995	995	1080	1080	1080
Abgassammelkammer	c	mm	168	168	168	168	168	169	169	169
Höhe Mitte Brennerflansch	d1	mm	470	500	500	500	500	550	550	550
Höhe Mitte Abgasstutzen	d2	mm	520	550	550	550	550	600	600	600
Abgasstutzen ø (ausssen)	e	mm	150	150	150	150	150	200	200	200
Vor-/Rücklaufanschluss PN 6	VL/RL	DN	1 1/2"	50	50	50	50	65	65	65
Entleerungsanschluss 1"	m	mm	100	88	88	88	88	103	103	103
Höhe bis Vorlaufstutzen	n	mm	757	835	835	835	835	900	900	900
Höhe bis Rücklaufstutzen	r	mm	757	835	835	835	835	933	933	933
Kesselmitte bis Mitte Rücklauf	s	mm	250	250	250	250	250	275	275	275
Brennerrohrdurchführung ø	M	mm	140	190	190	190	190	212	212	212
Lochkreis ø	LK	mm	170	220	220	220	220	270	270	270
		4 x / 45°	M8	M10	M10	M10	M10	M10	M10	M10
Wärmeschalldämmhaube	A	mm	510	595	595	595	595	940	940	940
Höhe bis Mitte Kaltwasserstutzen	t	mm	1155	1230	1230	1230	1230	1315 1300	1315 1300	1315 1300
Höhe bis Mitte Zirkulationsstutzen	a	mm	1355	1430	1430	1430	1430	1515 1580	1515 1580	1515 1580
Höhe bis Mitte Warmwasserstutzen	v	mm	1595	1670	1670	1670	1670	1755 1860	1755 1860	1755 1860
Überstand Kessel (-Boiler)	x	mm	143	165	165	205	205	190 188	194 184	194 184
Höhe Mitte Boiler	u	mm	1375	1450	1450	1450	1450	1535 1580	1535 1580	1535 1580
Überstand Pumpe-Vorlaufstutzen	y	mm	+23	0	0	-10	-10	16	16	16
Länge Wassererwärmer	W	mm	1750	1750	1750	1750	1750	1750 2010	1750 2010	1750 2010
Länge	L1	mm	1504	1526	1526	1726	1726	1711	1970	1970
Breite	B	mm	770	870	870	870	870	920	920	920
Boiler ø	B1	mm	870	870	870	870	870	870 960	870 960	870 960
Höhe	H	mm	1810	1885	1885	1885	1885	1970 2060	1970 2060	1970 2060
Gewicht mit Boiler		kg	465	590	590	640	640	745 790	830 875	830 875
Wasserinhalt ohne Boiler		Liter	150	200	200	248	248	289 311	349 372	349 372
Wasserseitiger Widerstand Δt = 20K	Δp <sub>w</sub>	mbar	15	15	15	33	33	20	28	28
Abgasseitiger Widerstand n = 1,2	Δp <sub>a</sub>	mbar	0,59	0,85	1,06	1,45	1,85	2,00	2,30	2,50



### Obenliegende Wassererwärmer

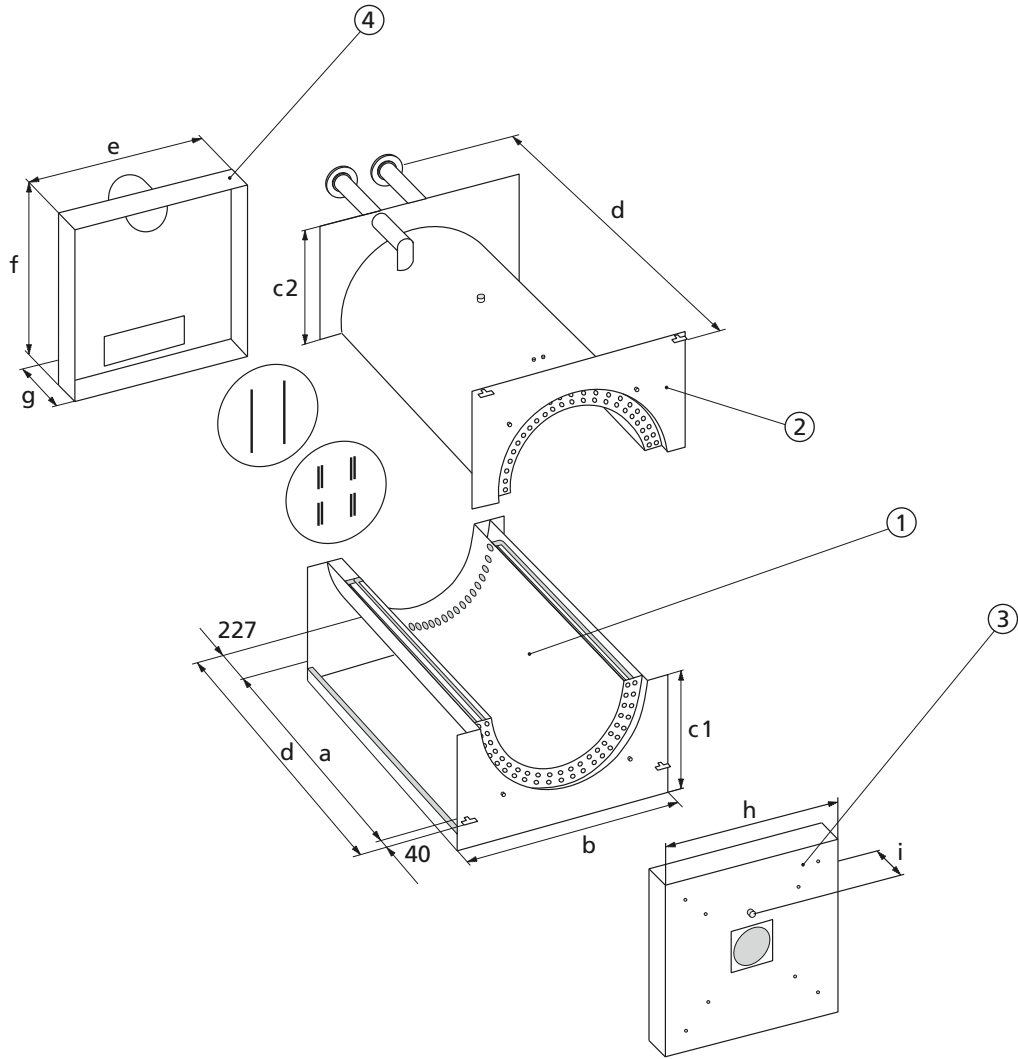
Technische Daten	Wassererwärmer	570	800
<b>Behälter</b>			
Wasserinhalt Behälter	Liter	570	800
Betriebsdruck / Prüfdruck	bar	6 / 10	6 / 10
Betriebstemperatur max.	°C	95	95
Wärmedämmung PU-Hartschaum	mm	70	70
Wärmeleitzahl	W/m°K	0,025	0,025
Gewicht ohne Wärmedämmung	kg	155	200
Durchmesser ohne Wärmedämmung	mm	700	790
Länge ohne Wärmedämmung	mm	1570	1840
<b>Wärmetauscher</b>			
Heizfläche (fest eingebaut)	m <sup>2</sup>	2,8	5,2
Wasserinhalt Wärmetauscher	Liter	20	31
Betriebsdruck / Prüfdruck	bar	6 / 10	6 / 10
Vorlauftemperatur	°C	80	80
Ladepumpe	Typ	UPS 32-80	UPS 32-80
Fördermenge	m <sup>3</sup> /h	4,0	4,0
Leistung	kW	70	125
Anschluss Kaltwasser	Zoll	R 1 1/2"	R 2"
Anschluss Warmwasser	Zoll	R 1 1/2"	R 2"
Anschluss Zirkulation	Zoll	R 1"	R 1"

LNO	Warmwasserleistung bei Vorlauftemperaturen von 80 °C			Wohnungen	Bereitschaftsverluste
	l/10 min 45°C	l/h 10°C / 45°C	l/h * 10°C / 60°C	Anzahl N **	qB
80 / 570	740	1720	1204	22	660
100 / 570	740	1720	1204	22	660
125 / 570	740	1720	1204	22	660
140 / 570	740	1720	1204	22	660
170 / 570	740	1720	1204	22	660
195 / 570	740	1720	1204	22	660
195 / 800	980	3071	2150	34	820
220 / 570	740	1720	1204	22	660
220 / 800	980	3071	2150	34	820
250 / 570	740	1720	1204	22	660
250 / 800	980	3071	2150	34	820

\* Wassererwärmer auf 60°C aufgeheizt

\*\* Normalwohnungen, 3-4 Zimmer, 3-4 Personen, 1 Badewanne 150 l, 1 Lavabo, 1 Spültisch

Platzmontage LNO



Masse	LNO	195	220 / 250	275 / 325	400 / 450 / 500
a	mm	1186	1445	1445	1701
b	mm	790	790	870	938
c 1	mm	550	550	590	638
c 2	mm	463	463	502	538
d	mm	1453	1712	1712	1968
e	mm	740	740	820	884
f	mm	700	700	780	866
g	mm	227	227	227	227
h	mm	780	780	856	920
i	mm	137	137	137	137
Gewicht	LNO	195	220 / 250	275 / 325	400 / 450 / 500
1	kg	207	245	295	382
2	kg	193	226	255	343
3	kg	38	38	42	55
4	kg	22	22	26	31

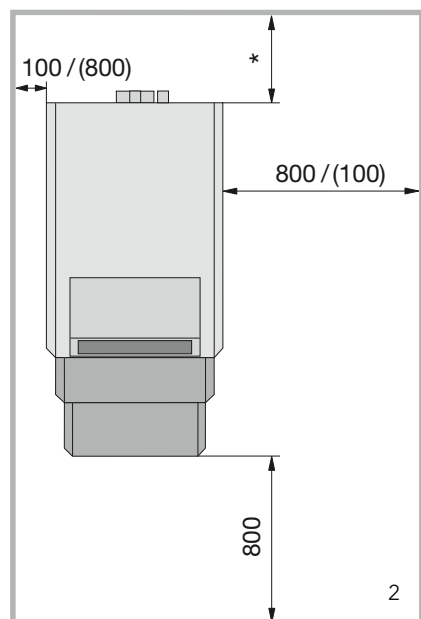
### Aufstellen und Ausrichten

#### Anlieferung

Heizkessel (fertig isoliert), Verschalung, Brenner, Kesselschaltfeld und Kesselschalldämmhaube werden als Einzelkomponenten geliefert (Montage bauseits «Bild 1»).



\* Mass je nach Kaminanschluss (Platz für Kaminfeger berücksichtigen).



#### Platzierung des Kessels

Der Installationsort sollte so gewählt werden, dass für Bedienungs- und Wartungsarbeiten genügend Raum vorhanden ist. Die Minimalwandabstände sind aus der Darstellung ersichtlich. «Bild 2»

#### Be- und Entlüftung

Die Be- und Entlüftung des Heizraumes muss gewährleistet sein. Für die Verbrennungsluftzuführung müssen die Vorschriften nach VKF (min. 200 cm<sup>2</sup>) bzw. die SWKI Richtlinie 91-1 Be- / Entlüftung von Heizräumen eingehalten werden.

#### Füllen der Anlage

Zum Füllen und Entleeren der Anlage ist nur der dafür vorgesehene Kesselstutzen zu verwenden.

#### Kondensatabweiser

Allfällig zurückfliessendes Kondensat der Abgasrohrleitung wird im Kondensatabweiser gesammelt. Das Kondensat ist sachgerecht abzuführen. Die Ablauföffnung am Kondensatabweiser ist vor der Emissionsmessung zu schliessen. Nach der Messung wieder öffnen, ansonsten jegliche Garantie für den Kessel abgelehnt wird.

#### Abgasrohrleitung

Um einen energiesparenden Heizbetrieb mit tiefen Abgastemperaturen zu ermöglichen, sind folgende Punkte zu beachten: Die Abgasleitung ist mit Chromstahlrohren und eingebautem Kondensatabweiser auszuführen. Sie ist mit Steigung gegen das Kamin zu montieren. Bei Rohrlängen > 1000 mm ist eine Abgasrohrisolierung anzubringen. Der Abgasrohreintritt ins Kamin soll ungefähr 5 mm vorstehen. Die Wassernase verhindert, dass Kondensat vom Kamin in den Kessel zurückfliesst. Der Kamin muss kondensatbeständig und für Abgastemperaturen >160°C geeignet sein.

#### Brennerrmontage

##### Elektroanschluss des Brenners

Die Montage des Brenners ist bauseits. Die elektrische Verbindung zum Kesselschaltfeld ist so auszuführen, dass zum Ausschwenken des Brenners die Steckverbindung getrennt werden muss.

##### Kamindimensionierung

Der Kamindurchmesser ist nach SIA 384/4 zu bestimmen.

##### Montage der Chromstahlrohre

Alle Elemente sind steckbar. Bei jeder Steckverbindung ist eine abgas- und wasserdichte Bride zu montieren. Der Kondensatabweiser soll immer nach dem ersten Bogen (Anschluss hinten), oder direkt in den Abgasrohrstutzen (Anschluss oben) montiert werden. Die Abgasleitung wird mit einer Bride am Kesselstutzen befestigt.

##### Heizkesselentlüftung

Der Kessel soll leicht nach hinten ansteigend mit den Stellschrauben ausgerichtet werden, damit eine vollständige Entlüftung gewährleistet ist.

##### Kesselentlüftung bei sanierten Anlagen

Trotz sorgfältigster Planung und Erstellung, und trotz bester Wasserqualität ist es bei sanierten Anlagen möglich, dass das Kesselwasser nicht ins Gleichgewicht kommt. Bei gestörtem Kohlensäuregleichgewicht wird beim Aufheizen im Kessel Kohlensäure freigesetzt. Diese Kohlensäure wird in feinsten Bläschen im Heizungs- vorlauf mitgerissen, und führt zu Geräuschbelästigungen, die vor der Sanierung nie aufgetreten sind. Bei solchen Anlagen wird empfohlen im Vorlauf eine Luftfalle, Luftflasche oder einen speziellen grosszügig dimensionierten automatischen Entlüfter einzubauen.

##### Wasserbehandlungen

Beachten Sie die Richtlinien des SWKI, Nr. 97-1 «Wasserbehandlung für Heizungsanlagen».

**Abgasturbulatoren**

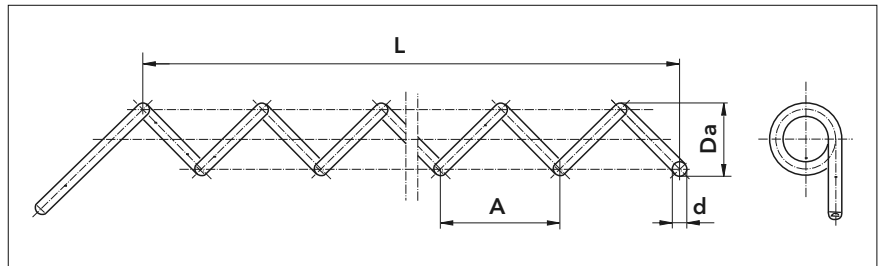
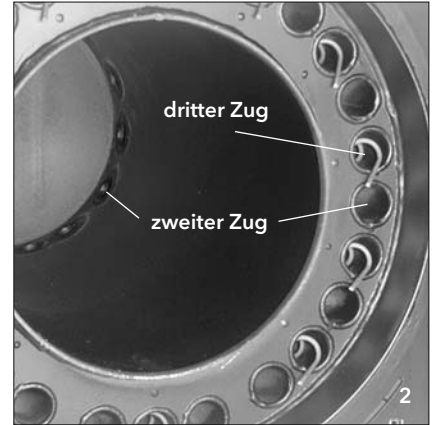
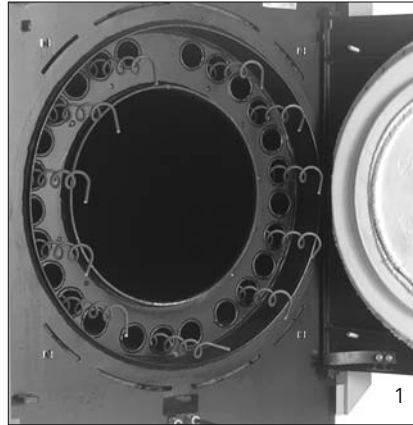
**Einsetzen der Turbulatoren**

Durch die in die Rohre des dritten Zuges eingeschobenen Turbulatoren ist eine weitgehende Regelung der Abgastemperatur möglich. «Bild 1»

Es müssen immer alle Rohre des 3. Zuges (nach hinten zum Abgas-Sammelkasten offen «Bild 2») gleichmässig mit Turbulatoren bestückt werden. Siehe dazu Hinweis-kleber auf der Kesseltüre und Markierung auf der Rohrplatte.

**Wichtig:**

Die Turbulatoren sind bis zur vorderen Abkröpfung in die Rohre einzuschieben (ansonsten Beschädigung der Türisolation).

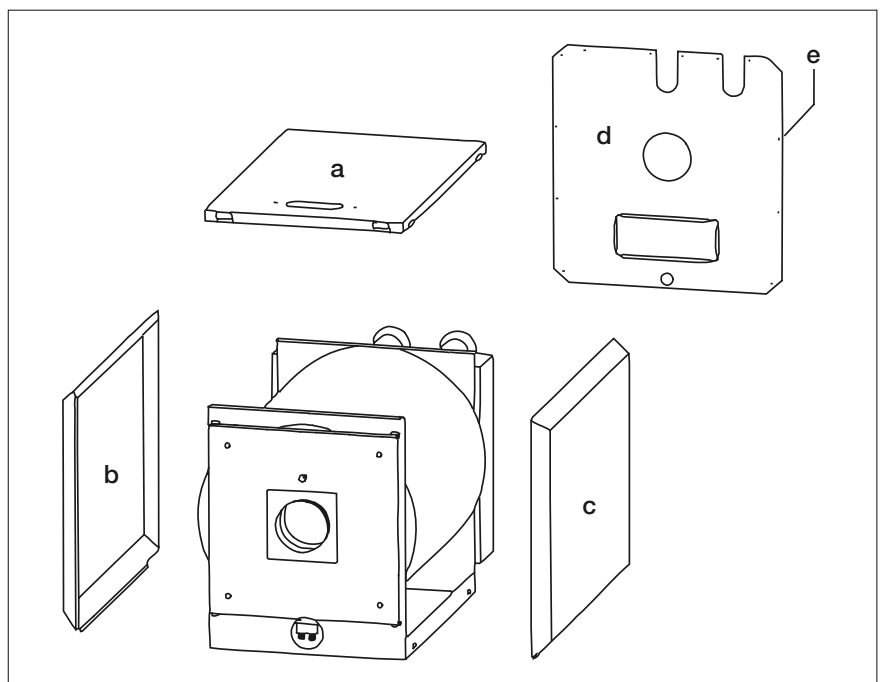


LNO	80	100	125	140	170	195	220	250	275	325	400	450	500	
Anzahl Turbulatoren	9	11	11	11	11	15	15	15	19	19	25	25	25	
Da	Aussendurchmesser 36													
d	Drahtdurchmesser 6													
A	Steigung 55													
L	Länge	600	600	800	600	800	800	400	600	600	800	800	1300	1300

**Kesselverschalung LNO**

Die Verschalung besteht aus folgenden Elementen

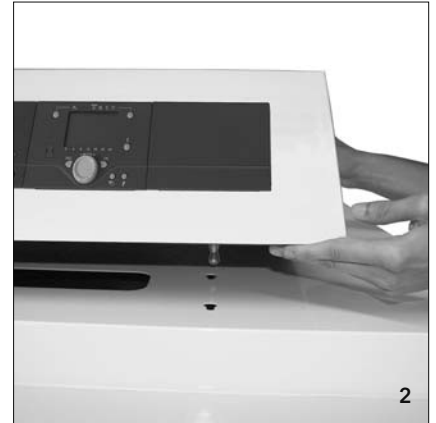
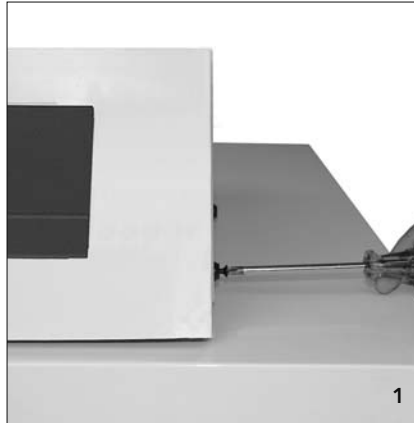
- a Deckblech
- b Seitenblech links
- c Seitenblech rechts
- d Rückwand
- e Flachkopfschrauben (13 Stk.)



**Kesselschaltfeld**

**Montagereihenfolge**

Deckblech auf den Kessel legen. Kesselschaltfeld auf das Deckblech legen und die Haube des Kesselschaltfeldes durch lösen der vier Kreuzschrauben abnehmen «Bild 1».



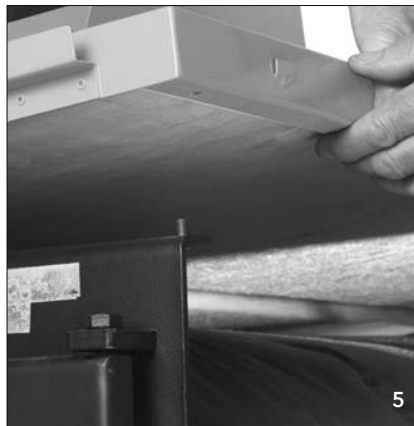
Kesselschaltfeld mit den unteren Bolzen in die Klammern im Deckblech stecken «Bild 2».

Kesselschaltfeld mit den beiliegenden zwei Schrauben mit dem Deckblech verschrauben. Kesselfühler auf der Printplatte einstecken und zusammen mit den Kapillarfühlern von Regulier- und Sicherheitsthermostat durch die Öffnungen im Kesselschaltfeld und Deckblech führen und in die Kesseltauchhülsen montieren «Bild 3».



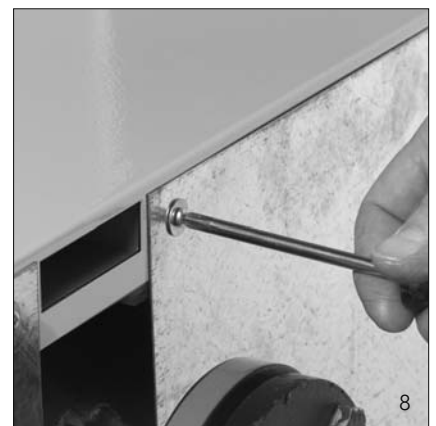
Brennerkabel erste und zweite Stufe und Kabel Fernentriegelung durch die Öffnungen im Kesselschaltfeld und Deckblech führen und seitlich links nach unten vorne durch die dafür vorgesehenen Öffnungen im Kessel ziehen. Anschliessend mit den Stopfbuchsen die Kabel auf die benötigte Länge (je nach Brenner) in den Schlitz in der Öffnung fixieren «Bild 4».

Deckblech über die vorgesehenen Bolzen (rechts oben vorne und hinten) auf den Kesselkörper legen. «Bild 5».



Linkes und rechtes Seitenblech in das Deckblech «Bild 6» und in die Laschen beim Kesselfuss einhängen «Bild 7».

Rückwand mit den beiliegenden Blechschrauben mit Deckblech und Seitenblechen verschrauben «Bild 8».



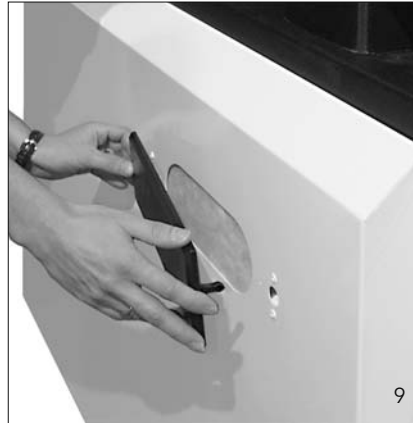
Fortsetzung: Seite 14

## Kesselschaltfeld

Fortsetzung von: Seite 13

Die beiden dem Kesselschaltfeld beiliegenden Abdeckblenden in das Seitenblech links und rechts einstecken «Bild 9».

Die elektrischen Zuleitungen von und zum Kesselschaltfeld sind durch den unterhalb des Deckblechs eingelegten Kabelkanal zu führen. Evtl. muss hierzu der Stecker entfernt werden «Bild 10».



Brenner gemäss der dem Brenner beiliegenden Anleitung an Kessel montieren.  
Zweiteilige Kesselschalldämmhaube montieren.  
Zuerst den grossen Haubenteil am Aufnahmewinkel des Kesseldeckbleches einsetzen.  
Anschliessend den zweiten Haubenteil am grossen Haubenteil einhängen «Bild 11».



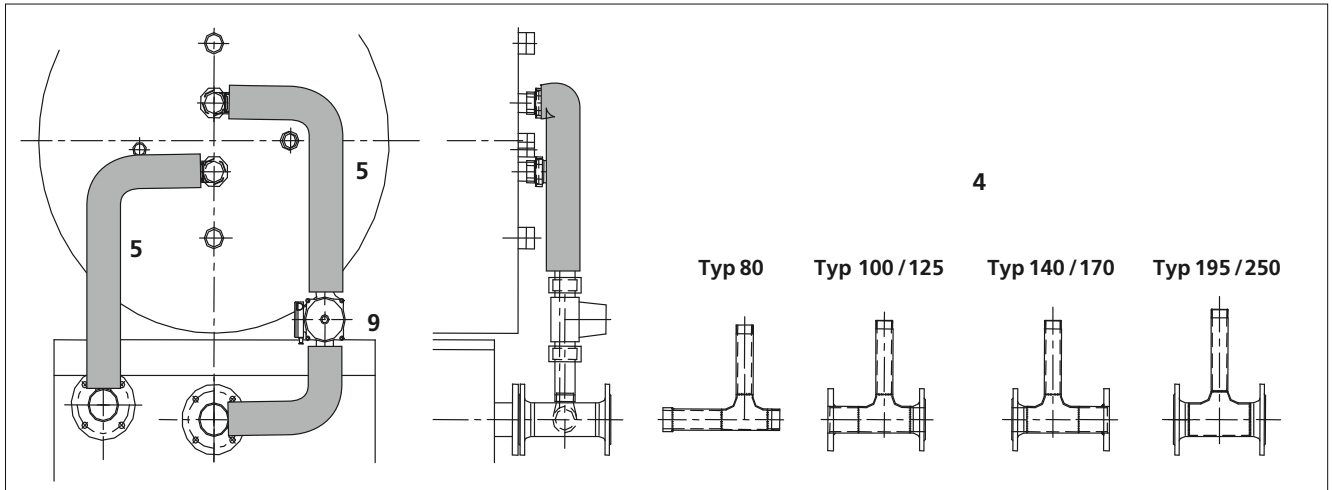
## Kombination mit obenliegendem Speicher

Die Heizkessel LNO können mit einem obenliegendem Wassererwärmer ausgerüstet werden.  
Die Grössen der Boiler sind: 570 / 800 Liter und sind auf die entsprechenden Kesseltypen abgestimmt.

Hinsichtlich des Anschlusses und der Ausrüstung von Wassererwärmern sind die Richtlinien und die Vorschriften des SVGW zu beachten.

**Die Speicher sind mit einer Magnesiumanode ausgerüstet. Diese muss alle zwei Jahre auf ihre Funktion überprüft werden.**

Kombination mit obenliegendem Speicher



Montagevorgang

Kesselkörper positionieren.

Kesseldecke (2) auf Kesselkörper legen, ggf Mineralwollisolation im Bereich der Fühlerhülsen ausschneiden.

Behälter (3) aufsetzen und mit Kesseldecke verschrauben.

Boilerfühler und Thermometerkapillare am Boiler vorne in die vorgesehene Tauchhülse bringen.

**Fühler und Kapillare muss vor der Isolation montiert werden.**

Kesselschaltfeld (6) installieren. Kabel Speicherladepumpe (9) Kabelfühler für Vorlauf-, Rücklauf- und Aussentemperatur sowie das Netzkabel durch den Kabelkanal im Deckblech zum Schaltfeld führen.

Sicherheits und Regulierthermostatenkapillaren vom Kesselschaltfeld in die Fühlerhülsen vorne oben am Kessel einführen.

Seitenverschalungen (7) und Rückwandblech (8) anbringen und verschrauben.

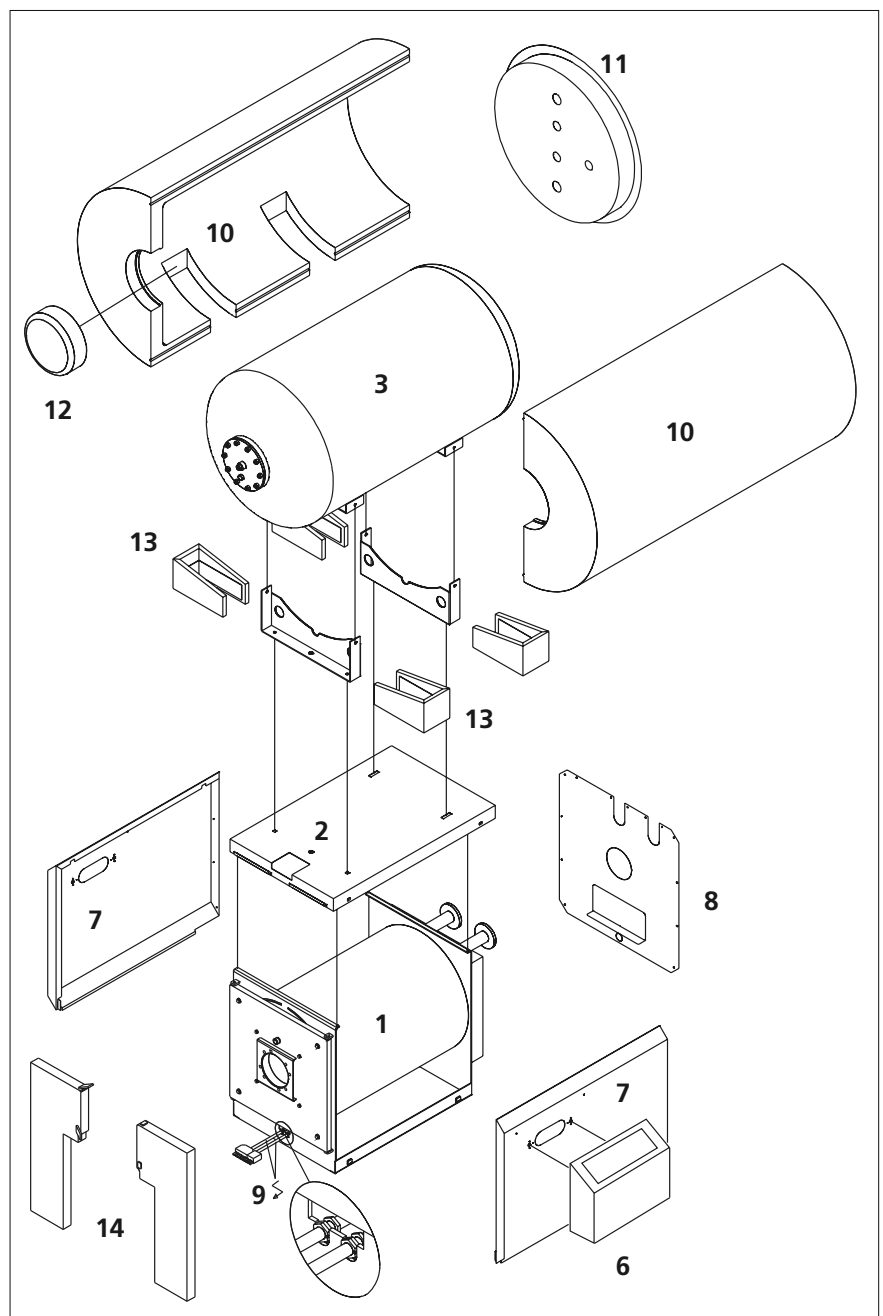
Speicher-Isolation (10) anbringen dabei das Fühlerkabel in der Isolation unten bis Durchgang zur Fusskonsole verlegen und Anschluss am Kesselschaltfeld vornehmen. Damit die Isolation hält den mittleren Spannung anbringen.

Hintere Isolation (11) montieren

Vorderes und Hinteres Spannband montieren.

Vor. Rücklauf- Stutzenset (4) und Speicher-Ladeset (5) installieren. Die flexiblen Schläuche bei der Montage durch ziehen auf die gewünschte Länge bringen.

Abschlussdeckel (12) montieren.

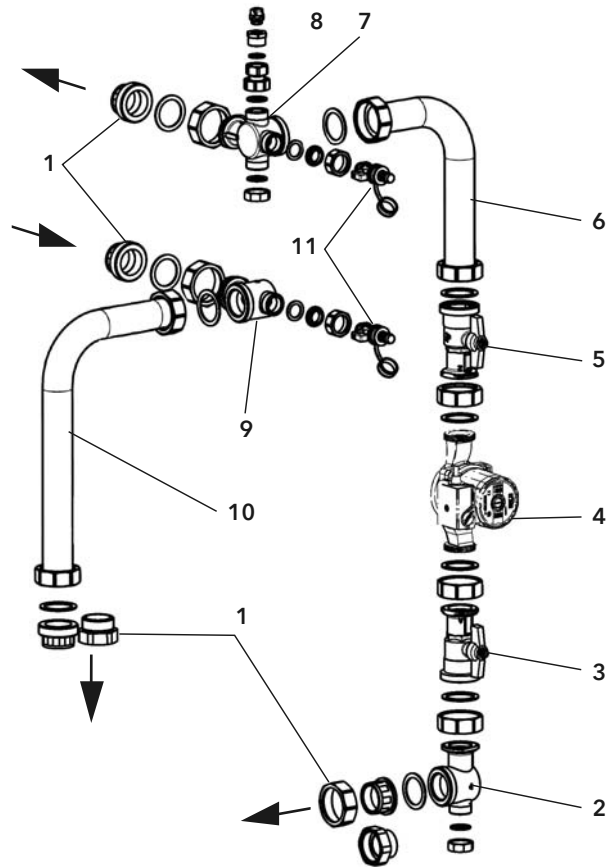


## Kombination mit obenliegendem Speicher

### Montage des Speicher-Ladesets

Die Montage des Speicher-Ladesets erfolgt in folgender Reihenfolge:

- Verschraubungen flachdichtend / Reduktionen (1)
- Winkelverschraubung (2)
- Absperrhahn (3)
- Pumpe (4)
- Absperrhahn mit Schwerkraftbremse (3)
- Winkelverschraubung (7) mit Handentlüfter (8)
- Welschlauch Vorlauf (6)
- Winkelverschraubung (9)
- Welschlauch Rücklauf (10)
- Füll- und Entleerhahn (11)



### Dimension der Welschläuche (in mm)

Speicher	LSPE 570		LSPE 800	
	VL	RL	VL	RL
LNO	(6)	(10)	(6)	(10)
80-170	460	460	-	-
195-250	460	500	500	500

## Kombination mit Tiefspeicher

Wird der Kessel auf einen Tiefspeicher gestellt, ist die Montage der Kesselver-

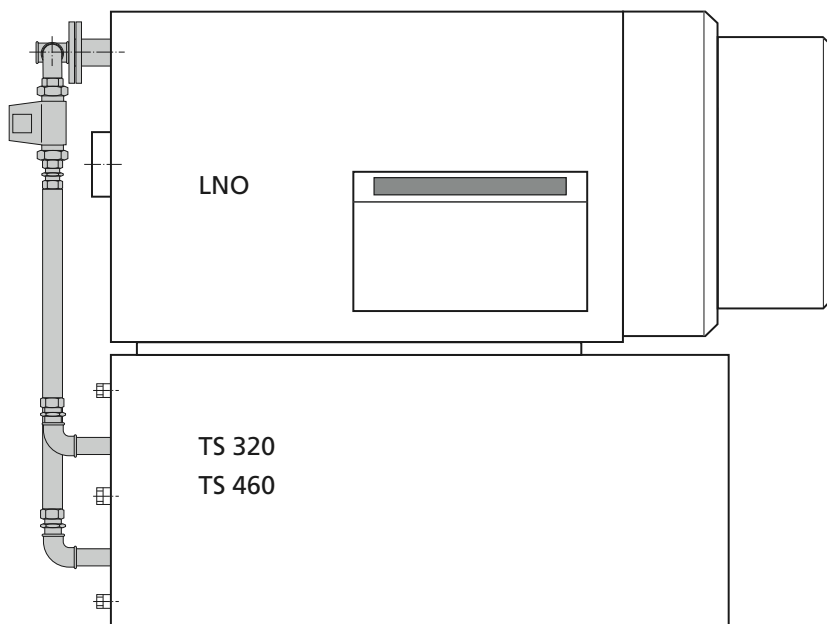
schalung und des Kesselschaltfeldes sinngemäss auszuführen. «Seite 13 / 14»  
Das Kesselschaltfeld wird in diesem Fall

seitlich links oder rechts an ein Seitenblech montiert.

## Prinzipschema LNO mit Tiefspeicher ohne Verteilerbalken

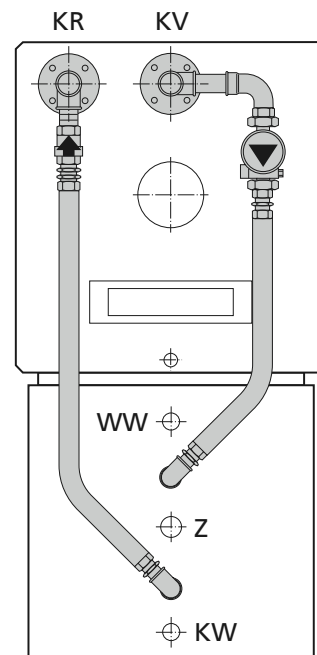
### Seitenansicht

Kessel steht hinten bündig zum Tiefspeicher. Der Kessel kann direkt ohne Zwischeneinlage auf den Tiefspeicher gestellt werden. Unter den Tiefspeicher können Auflageklötze gestellt werden. (sep. Zubehör)



### Rückansicht

Speicherladeset nach der dem Ladeset beiliegenden Anleitung montieren.





**Kamin, Abgasführung**

**Abgasrohranschluss**

Die Abgasleitung wird am hinteren Abgasrohranschluss am Kessel montiert.

**Kaminquerschnitt**

Wir verweisen auf die SIA-Empfehlung 384/4 «Kamine für Gebäudeheizung, Querschnittbestimmung», sowie auf die Gasleitsätze des SVGW «Rohrweitenbestimmung für Abgasrohr und Kamin». Die Abgasführung ist nach den Brand-schutzrichtlinien des VKF zu erstellen.

**Abgasleitung «Verbindungsrohr»**

Die Abgasleitung muss aus geeignetem, nichtbrennbarem Material bestehen. Beim Beginn der Abgasleitung ist ein ausreichend dimensionierter Kondensat-abweiser einzubauen. Damit wird der Kondensatrückfluss von Kamin und Abgasleitung in den Kessel verhindert. Die Abgasleitung muss mit Steigung (30° - 45°) zum Kamin geführt werden. Bei Leitungslängen > 1000 mm ist die Abgasleitung zu isolieren. Der Abgasrohr-eintritt ins Kamin muss mit einer Wasser-nase versehen sein, um ein Zurückfließen von Kondensat in die Abgasleitung zu verhindern.

**Ableitung von Kondensat**

Für die Ableitung des Kondensates können geeignete Rohre aus brennbarem Material verwendet werden. Das Kondensat ist nach den örtlichen Vorschriften zu neutralisieren, bevor es via Siphon abgeleitet wird. Die Kondensatleitung ist mit ausreichend Gefälle (zirka 3 %) zu verlegen.

Es ist darauf zu achten, dass keine Falschluf über die Kondensatleitung in die Abgasleitung gelangen kann. Dies gilt insbesondere während Emissionsmessun-gen.

**Für Kesselschäden welche durch zurückfließendes Kondensat entstehen wird keine Gewährleistung übernommen.**

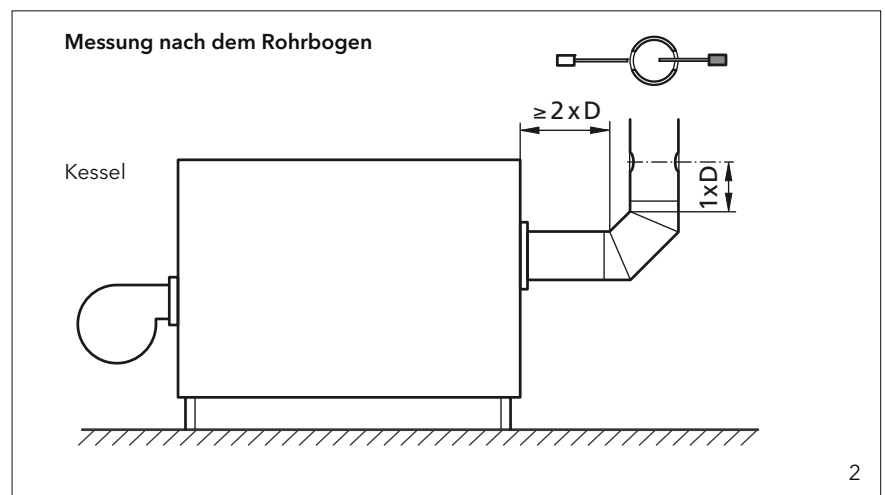
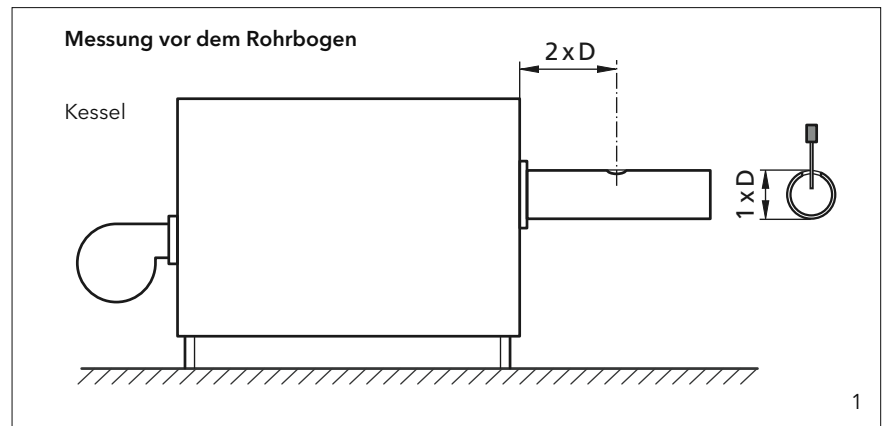
**Messöffnung / Messort**

Für die Emissionsmessung muss eine kreisrunde Messöffnung von 10 - 21 mm Durchmesser gebohrt werden. Bei isolierten Abgasrohren muss der Mess-stutzen über die Isolation hinausgeführt werden.

**Ort der Messung**

Die Messöffnung muss im Abstand von 2D (D = Durchmesser des Abgasrohres) zum Heizkessel angebracht werden «Bild 1».

Besitzt das Abgasrohr bereits innerhalb des Abstandes 2D vom Heizkessel einen Bogen, so muss im Abstand von 1D nach diesem Bogen gemessen werden «Bild 2».



### Abgastemperatur

#### Abgastemperatur in °C

Abgastemperaturen bei sauberem Heizkessel. Bei verschmutzten Heizflächen und oder zu hohem Luftüberschuss steigen die Abgastemperaturen um circa 20 - 40 K an.

Bei Heizsystemen < 80/60°C muss die minimale Kesselwärmeleistung soweit angehoben werden, dass die Abgastemperatur nach 4 Minuten Brennerlaufzeit 110°C nicht unterschreitet.

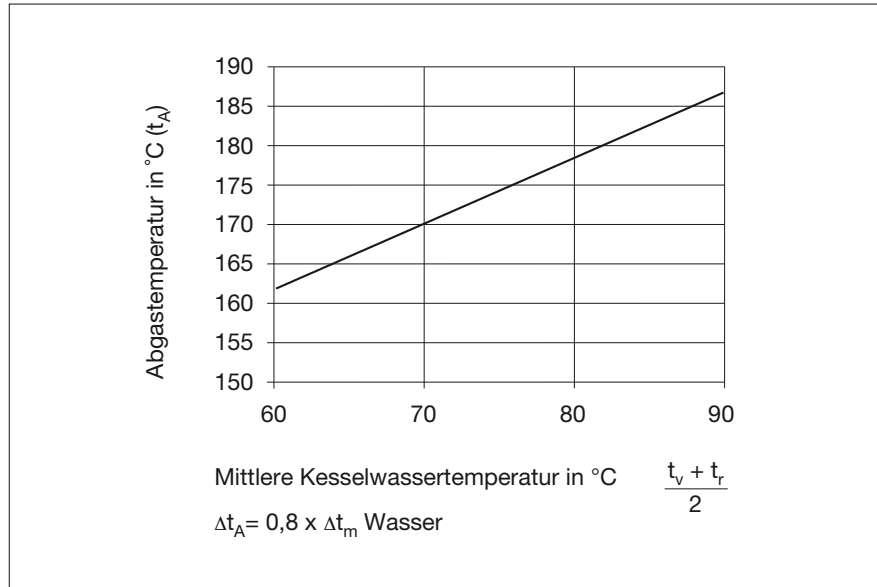
Die Betriebsart nach Diagramm 1 erfüllt die Anforderungen gemäss LRV 92. Bei abweichenden Betriebsbedingungen sind die geltenden Vorschriften zu beachten.

#### Einfluss der Kesselwassertemperatur

Eine Aenderung der mittleren Kesselwassertemperatur um 10 K ergibt eine Aenderung der Abgastemperatur von circa 8 K.

Berechnung des Abgasverlustes für Heizöl Extra leicht:

$$q_A = (t_A - t_L) \times \left( \frac{0,496}{CO_2} + 0,0071 \right)$$



Berechnung des Abgasverlustes für Erdgas:

$$q_A = (t_A - t_L) \times \left( \frac{0,37}{CO_2} + 0,009 \right)$$

Berechnung der mittleren Kesselwassertemperatur:

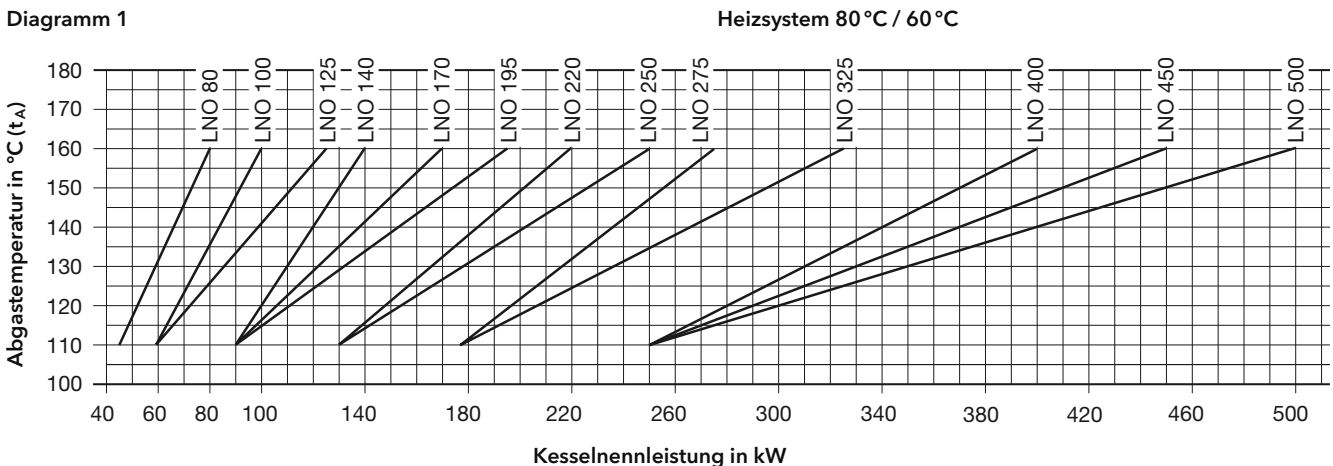
$$t_m = \frac{t_v + t_r}{2}$$

- $q_A$  = Abgasverlust in %.
- $t_A$  = Abgastemperatur °C am Kesselende, gemessen nach Messempfehlung BUWAL.
- $t_L$  = Verbrennungslufttemperatur °C (Raumtemperatur).
- $CO_2$  =  $CO_2$ -Gehalt der trockenen Abgase (Vol. %).

Die Betriebsarten nach Diagramm 1 erfüllen die Anforderungen gemäss LRV 92. Bei abweichenden Betriebsbedingungen sind obenerwähnte Randbedingungen sowie die Vorschriften der LRV 92 zu beachten.

### Kesselauswahldiagramm

Diagramm 1



### Service-Hinweise

#### Inbetriebnahme

Vor Inbetriebnahme ist zu beachten, dass:

- alle Fremdgegenstände aus dem Kessel entfernt sind
- die Turbulatoren gemäss «Seite 11» eingesetzt sind
- die Kesseltüre fest geschlossen ist
- der Kessel und das Heizsystem mit Wasser gefüllt sind, und der Kessel einwandfrei entlüftet ist
- alle für den Betrieb notwendigen wasser- und brennerseitigen Absperrventile geöffnet sind
- die Umwälzpumpen laufen
- die Thermostate bzw. Regler auf die richtigen Temperaturen eingestellt sind
- die Regel- und Sicherheitseinrichtungen einwandfrei funktionieren
- der Zwischenraum Türöffnung-Brennerrohr ausgefüllt ist

#### Inbetriebnahme Brenner

- Brennerschalter auf Kesselregelung einschalten

#### Bedienung

Kontrollieren Sie zusammen mit Ihrem Installateur, ob die Anlage richtig installiert ist. Lassen Sie sich die Anlage erklären und zeigen, wie der Heizkessel gewartet und bedient werden soll.

Lassen Sie von Ihrem Installateur sämtliche Regel- und Kontrollelemente des Heizkessels und die Bedienung des Regelgerätes erklären.

#### Übertemperatur

Sollte der Heizkessel Übertemperatur haben, verfahren Sie wie folgt:

- Brenner abschalten
- Warmwasserhähnen öffnen (bei angeschlossenem Wasserwärmer)
- Mischventil von Hand öffnen (nicht bei Fussbodenheizung)

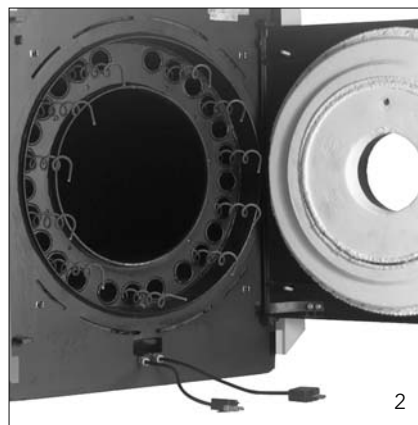
#### Achtung!

**Auf keinen Fall gesamte Stromzufuhr zum Kessel abstellen, da sonst der Wärmetransport in das Heizsystem nicht mehr sichergestellt ist.**

#### Frostgefahr

Niemals den Heizkessel (Boiler) in Betrieb nehmen, wenn Verdacht besteht, dass der Heizkessel oder ein Teil des Heizsystems eingefroren ist. Dies führt zu Schäden am Heizkessel und an den Rohrleitungen im Hause.

Ziehen Sie Ihren Heizungsinstallateur zu Rate.



#### Wartung

##### Kesselreinigung

Der Heizkessel LNO kann problemlos von vorne und hinten gereinigt werden.

##### Reihenfolge

- Anlageschalter am Kesselschaltfeld ausschalten.
- Steckverbindungen zum Brenner trennen.
- Die vier Schrauben der Kesseltüre mit dem mitgelieferten Türschlüssel öffnen «Bild 1». Die Türe kann jetzt ohne Demontage des Brenners ausgeschwenkt werden.
- Abgasturbulatoren aus den Rohren des dritten Zuges herausziehen «Bild 2».
- Rohre des zweiten und dritten Zuges mit der mitgelieferten Reinigungsbürste säubern «Bild 1».
- Deckel des Abgassammlers an der Kesselrückseite entfernen und Abgassammelkasten reinigen.
- Nach der Reinigung die Turbulatoren wieder gemäss Seite 11 einsetzen und Deckel des Abgassammlers wieder schliessen.
- Kesseltüre wieder zuschwenken und die Schrauben gleichmässig übers Kreuz anziehen.
- Steckverbindungen zum Brenner wieder zusammenführen und Anlageschalter wieder einstellen.

##### Korrosionsschutz

Werden chemische Zusatzmittel zur Anhebung der Wasserqualität verwendet, ist eine jährliche Kontrolle der Wasserqualität im Heizsystem unbedingt erforderlich.

#### Richtwerte für die Wasserqualität im Heizsystem

Gesamthärte	kleiner als 1,0 oder stabilisiert
ph-Wert	8,3 - 9,5
Phosphate (PO <sub>4</sub> )	kleiner als 30 mg/l
Chloride (Cl)	kleiner als 50 mg/l
Sauerstoff (O <sub>2</sub> )	kleiner als 0,1 mg/l

# Immer in Ihrer Nähe

## Unsere Geschäftsstellen auf einen Blick

Geschäftsstellen Region West	Geschäftsstellen Region Mittelland	Geschäftsstellen Region Ost	Geschäftsstellen Region Süd
2 CH-1762 Givisiez 6, route du Château d'Affry Tel. 026 466 19 23	7 CH-6048 Horw Altsagenstrasse 5 Tel. 041 348 06 60	11 CH-8810 Horgen Dammstrasse 12 Tel. 044 718 40 40	15 DEMO-ELCO SA CH-6934 Bioggio Strada Regina 16 Tel. 0844 44 33 22
3 CH-1023 Crissier Ch. de Mongevon 28A Tel. 021 637 65 00	8 CH-4142 Münchenstein Emil Frey-Strasse 85 Tel. 061 416 08 90	12 CH-7000 Chur Grossbruggerweg 3 Tel. 081 286 72 40	<b>Hauptsitz</b>
4 CH-1227 Carouge Route de Jeunes 19 Tel. 022 989 33 00	9 CH-3172 Niederwangen Freiburgstrasse 577 Tel. 031 980 47 40	13 CH-9015 St. Gallen Gaiserwaldstrasse 16a Tel. 071 243 05 80	1 CH-7324 Vilters Sarganserstrasse 100 Tel. 081 725 25 25 info@ch.elco.net www.elco.ch
5 CH-3960 Sierre Maison Rouge 28 Tel. 027 451 29 80	10 CH-5036 Oberentfelden Industriestrasse 26 Tel. 062 737 46 60	14 CH-8405 Winterthur Tösstalstrasse 261 Tel. 052 233 66 03	
6 CH-2072 St-Blaise Av. des Paquiers 16 Tel. 032 756 93 60			

