

Gas-Brennwertkessel
Leistung 60 - 140 kW

elco

heating
solutions

THISION[®] L EVO

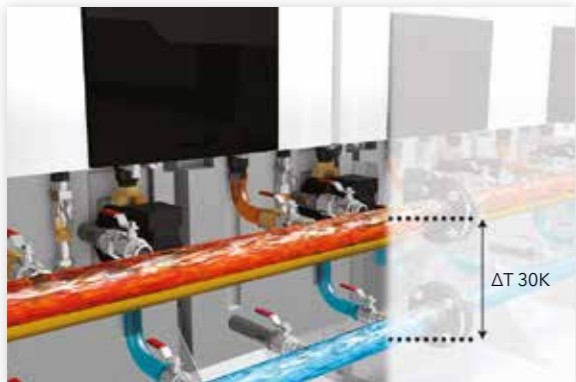
Die neue Dimension



THISION® L EVO – Höchste Flexibilität bei jeder Anwendung

Entwickelt für höchste Ansprüche

Der THISION® L EVO setzt neue Maßstäbe bei Gas Wand-Brennwertkesseln für Gewerbe, Industrie und kommunalem Wohnungsbau. Er bietet die besten Leistungswerte seiner Klasse, dauerhaft hohe Effizienz und ein Maximum an flexiblen Einsatzmöglichkeiten. Er ist nicht einfach nur ein neuer Kessel: der THISION® L EVO ist die neue Dimension der Gas Wand-Brennwertkessel.



30°C (30K) Differenz Vor-/Rücklauf

Dank der grossen Differenz von 30° C (30K) bei der Vor- und Rücklauftemperatur ist der THISION® L EVO auch in komplexen Einbausituationen die passende Lösung. So ist er zum Beispiel auch in Fernwärmenetzen sehr gut einsetzbar.



8 bar maximaler Systemdruck

Durch seinen hohen Systemdruck von bis zu 8 bar lässt sich der THISION® L EVO auch ohne zusätzliche hydraulische Systemtrennungen zum Beispiel in hohen Gebäuden betreiben.



Eine Regelung für alle Anwendungen

Das Klartext-Display und die integrierte Master-Slave Funktion für Kaskaden-Anlagen machen die Inbetriebnahme und den Betrieb des THISION® L EVO denkbar einfach. Noch ein Plus: Durch den Einbau von Ergänzungs-Modulen können zusätzliche Heizkreise, Solarsysteme oder externe Wärmequellen geregelt werden.



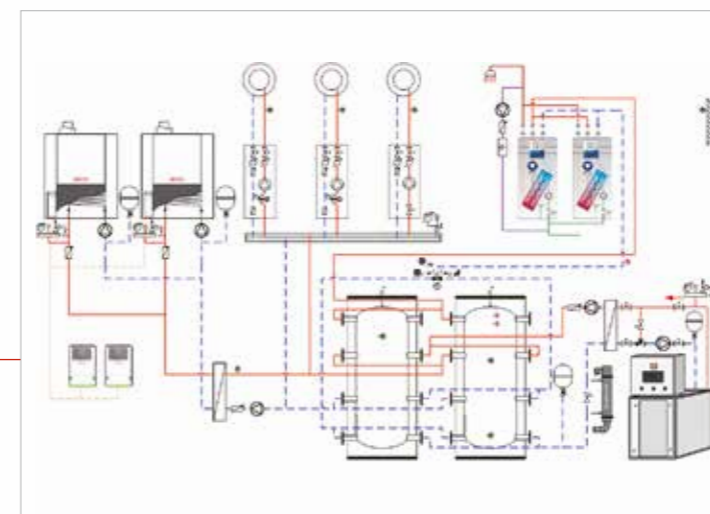
Variabler Abgasanschluss

Ausgestattet mit parallelem oder konzentrischem Abgasanschluss, ist der THISION® L EVO universell in gewerblichen Objekten einsetzbar.



Flexible Kaskaden Anwendungen

In Reihe an der Wand, frei im Raum oder Rücken an Rücken - die vielfältigen Kaskaden Lösungen ermöglichen auch in engen Heizräumen eine schnelle und einfache Montage von bis zu 1,1 MW. Zudem bieten Kaskaden durch die vorhandene Redundanz ein Höchstmass an Sicherheit.



Vorgefertigte Kaskadenmodule

Einzelmodule und komplette Kaskadensysteme machen den Transport und die Montage sogar für eine Einzelperson einfach.

Höchste Wirtschaftlichkeit

Der THISION® L EVO bietet durch den Einsatz modernster Hochleistungstechnologie höchste Wirtschaftlichkeit über seinen gesamten Lebenszyklus und einen beeindruckend hohen Wirkungsgrad. Hinsichtlich Energieeffizienz und Technologie ist er nicht nur auf dem aktuellsten Stand der Technik, sondern erfüllt schon heute die Anforderungen der Zukunft.



Geringe Wärmeverluste und Geräuschemissionen

Das Gehäuse ist geschlossen und isoliert. Damit werden die Geräuschemissionen auf ein Minimum reduziert und die Abstrahlverluste auf gerade mal 81 W gesenkt.



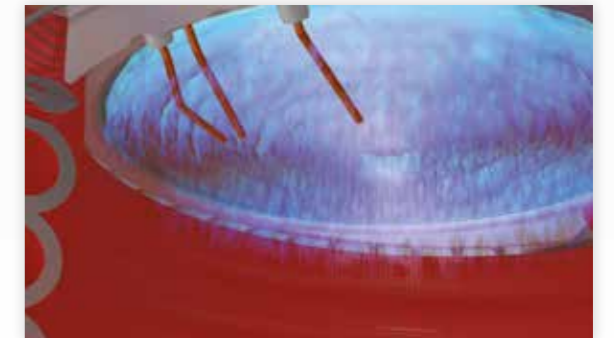
Minimale Hilfsenergie

Durch eine speziell entwickelte Wärmetauscher-Geometrie ist der abgassseitige Widerstand extrem niedrig. So werden für den Betrieb bei Volllast mit 140 kW weniger als 0,15 kW benötigt.



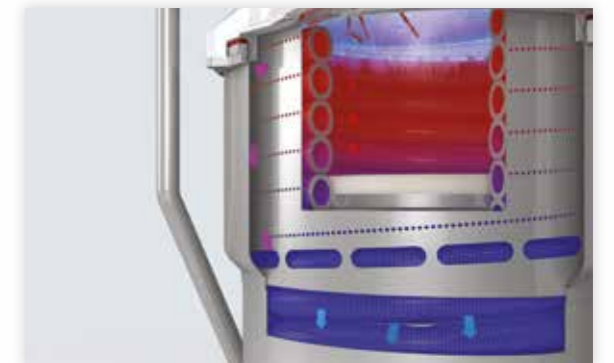
Doppel-Helix

Durch die Doppel-Helix Technologie wird der hydraulische Widerstand des Wärmetauschers deutlich reduziert. Das ermöglicht den Einsatz kleinerer Umwälzpumpen und spart jede Menge Energie.



Metallvlies Flachbrenner mit kalter Flamme

Der innovative Metallvlies Brenner mit kalter Flamme sorgt für eine optimierte Verbrennung. So erreicht der Kessel extrem niedrige NOx Emissionen von gerade mal 36 mg/kWh. Damit erfüllt er schon heute die gesetzlichen Anforderungen von morgen.



Widerstandsfähiger Wärmetauscher mit Doppelwand Geometrie

Der Edelstahl-Wärmetauscher gewährleistet bei Teil- wie auch bei Volllast eine hervorragende Wärmeübertragung. So liegt die Abgastemperatur selbst bei Volllast nur 2 °C über der Rücklauftemperatur. Durch die hohe Materialqualität von Edelstahl ist der Wärmetauscher extrem robust und korrosionssicher und sorgt ein Heizungsleben lang für einen gleichbleibend hohen Wirkungsgrad.



Laser geschweißte Rippenrohre aus Edelstahl 316L

Die im Vergleich zu glatten Rohren um ein vielfaches vergrößerte Oberfläche der Rippenrohre sorgt für eine effiziente Wärmeübertragung auf kompaktem Raum. Einen gleichmäßigen verlustfreien Wärmetransfer zwischen Rohr und Rippen garantiert die hochpräzise Roboter-Schweisstechnik.

Einfache Wartung und Reinigung

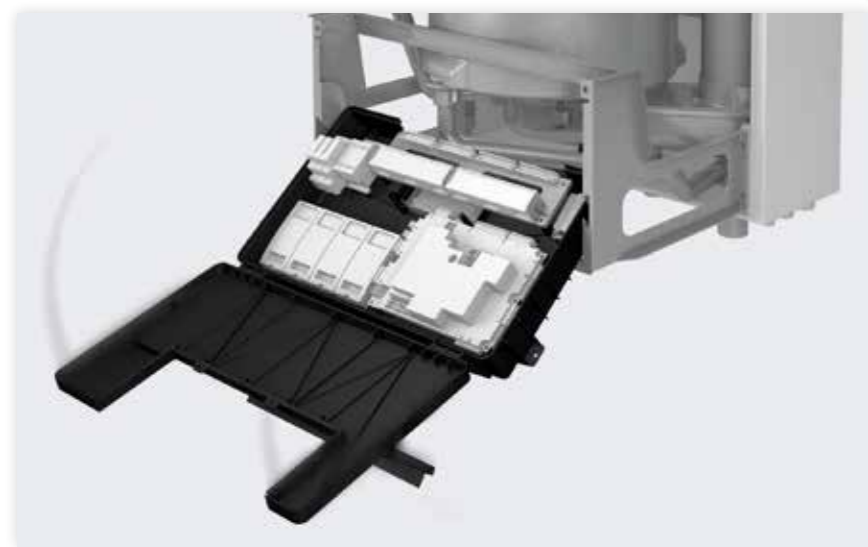
Verbrennungseinheit

Dank der leicht zugänglichen Komponenten des THISION® L EVO können alle relevanten Teile einfach und schnell gewartet und gereinigt werden. Das spart jede Menge Zeit und bares Geld.



Regelungseinheit

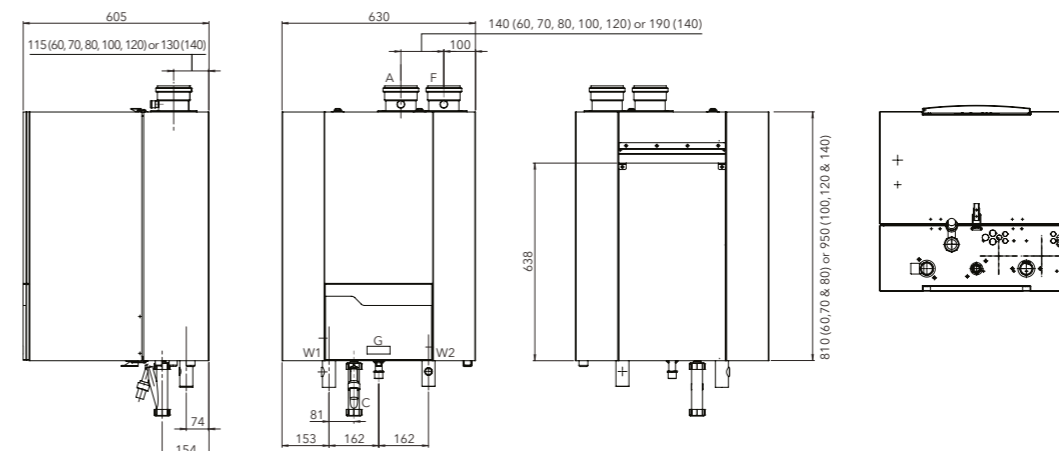
Die klappbare Regelungseinheit ist kompakt und übersichtlich aufgebaut. Alle elektrischen Anschlüsse sind klar gekennzeichnet, der Aufbau der Anschlussbox erlaubt eine schnelle Installation. Auch Ergänzungs-Module zur Steuerung der Heizungsperipherie wie Heizkreise, Solaranlagen oder Wärmequellen lassen sich ganz einfach hinzufügen.



Technische Daten THISION® L EVO

THISION® L EVO		60	70	80	100	120	140
Energieeffizienz* ■■■■	-	A	A	-	-	-	-
Nennwärmeleistung bei 80/60°C	kW	56,5	65,5	75,3	92,9	111,9	130,4
Minimum Wärmeleistung bei 80/60°C	kW	15,5	15,6	19,4	18,7	22,5	26,2
Nennwärmeleistung bei 50/30°C	kW	60,4	70,0	79,7	98,9	118,5	137,8
Minimum Wärmeleistung bei 50/30°C	kW	17,2	17,2	21,2	20,6	24,8	28,9
Nennwärmebelastung Hi max. Last	kW	57,9	66,8	76,8	95,2	114,3	133,3
Nennwärmebelastung Hi min. Last	kW	16,0	16,0	19,8	19,0	22,9	26,7
Wirkungsgrad bei 80/60°C Hi max. Last	%	97,6	98,0	98,0	97,6	97,9	97,8
Wirkungsgrad bei 50/30°C Hi min. Last	%	107,4	107,3	107,2	108,5	108,4	108,3
Wirkungsgrad bei 40/30°C min. Last	%	108,3	108,5	108,6	110,0	109,9	109,8
Jahreswirkungsgrad (NNG 40/30°C)	%	108,7	109,1	109,4	109,4	109,1	108,7
NOx Werte (EN 15502)	mg/kWh	25	33	41	47	38	30
Max zulässiger abgasseitiger Widerstand	Pa	59	60	61	60	63	66
Abgastemperatur bei 80/60°C Vollast	°C	167	200	200	173	134	200
Wasser Druck max./min.	bar	8/1					
Max. Vorlauftemperatur	°C	90					
Wasser Durchsatz bei ΔT=10K	m³/h	4,8	5,6	6,4	8,0	9,6	11,2
Hydraulischer Widerstand bei ΔT=10K	kPa	60	72	88	28	36	44
Wasser Durchsatz bei ΔT=20K (nominal)	m³/h	2,4	2,8	3,2	4,0	4,8	5,6
Hydraulischer Widerstand bei ΔT=20K	kPa	15	18	22	7	9	11
Wasser Durchsatz bei ΔT=30K	m³/h	1,6	1,9	2,1	2,7	3,2	3,7
Hydraulischer Widerstand bei ΔT=30K	kPa	7	8	9	3	4	5
Elektrischer Anschluss	V/Hz	230/50					
Elektr. Leistungsaufnahme (exkl. Kesselpumpe)	W	96	122	130	131	119	149
Geräuschpegel	dB(A)	55	55	56	62	57	59
Wasserinhalt	l	6	6	6	9	9	9
Gewicht	kg	83	83	83	96	96	96
Abmessungen							
Anschluss Vor/Rücklauf (W1/W2)	-	R1¼"	R1¼"	R1¼"	R1½"	R1½"	R1½"
Gas Anschluss (G)	-	R¾"	R¾"	R¾"	R1"	R1"	R1"
Abgasanschluss (F)	mm	100	100	100	100	100	130
Zuluft Anschluss (A)	mm	100	100	100	100	100	130
Kondensat Anschluss (C)	mm	22					

*Energieeffizienzklasse: ■■■■ Raumheizung: Produkt/System entsprechend Richtlinien 2010/30/EU und der Verordnung (EU) Nr. 811/2013





Ein Partner, auf den Sie sich verlassen können

Als Fachpartner können Sie auf die umfassende Kompetenz von ELCO setzen. Wir begleiten Sie von der Planung über die Inbetriebnahme bis zur Wartung. Unsere speziell geschulten Servicetechniker sind für Sie rund um die Uhr verfügbar und unterstützen Sie mit ihrer Erfahrung wenn Sie Hilfe benötigen.



Inbetriebnahme

Bei der Inbetriebnahme sorgen unsere Service Spezialisten dafür, dass der ELCO Heizkessel optimal und wirtschaftlich eingestellt ist und ein störungsfreier Betrieb gewährleistet wird.



First Class Service

Ob Reparatur, Wartung oder Störungsbehebung: Unsere Service-Mitarbeiter sind 24 Stunden am Tag und sieben Tage pro Woche für Sie und Ihre Kunden da.



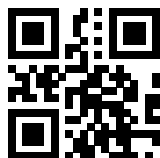
Jährlich 25.000 Stunden für Aus- und Weiterbildung

Unsere ELCO Servicetechniker sind speziell geschult und zertifiziert sowie mit Spezialwerkzeugen und Materialien ausgestattet. Dies stellt sicher, dass die ELCO Heizkessel mit einem gleichbleibend hohen Mass an Qualität und Wirtschaftlichkeit betrieben werden können.

Mehr Informationen



www.thision-l-evo.com



www.elco.ch

Regionalcenter Ost

8400 Winterthur, Bahnhofplatz 12

Regionalcenter Mitte

4663 Aarburg, Lindengutstrasse 16

Regionalcenter West

1070 Puidoux, Route de la Z. I. du Verney 4

Regionalcenter Süd

6930 Bedano, Via ai Gelsi 15

Telefon Verkauf 0844 44 33 23

Telefon Service 0848 808 808

elco heating solutions