

# elco

## NEXTRON

MONOBLOCKBRENNER

280 - 10200 kW



# HAUPTCHARAKTERISTIKA DER BAUREIHE

## Schadstoffarme Verbrennung

### Einzigartig und effizient

Entwickelt und optimiert von ELCO nimmt die Freiflammentechnologie eine einzigartige Stellung am Markt ein. Diese ist gegenwärtig die Technologie, welche bei Kesseln mit Dreizug-, und bei Kesseln mit Umkehrfeuerräumen den Anforderungen an die Einhaltung der NOx Emissionsgrenzen gerecht wird.



## Design

### Kompakt und innovativ

Das innovative ELCO Design der NEXTRON® Brennerserie resultiert aus der Symbiose von weiterführenden technischen Entwicklungen und der Funktionalität eines Brenners.

## Schaltschrank

### Integriert und modular

Alle NEXTRON® Brenner sind mit einem integrierten Schaltschrank ausgestattet (ISC System), der alle Kontroll- und Bedieneinheiten beinhaltet.

Das System umfasst:

- Integrierter Feuerungsautomat
- Elektronische Brennstoff-Luft-Verbundsteuerung
- Übersichtliches Display mit einfacher Bedienoberfläche

Durch das ISC System sind alle Optionen, wie z. B. Leistungsregler und Variatron Drehzahlsteuerung, integrierbar.

Somit ist es möglich den Brenner kundenspezifisch an die Anforderungen der jeweiligen Anlage anzupassen.

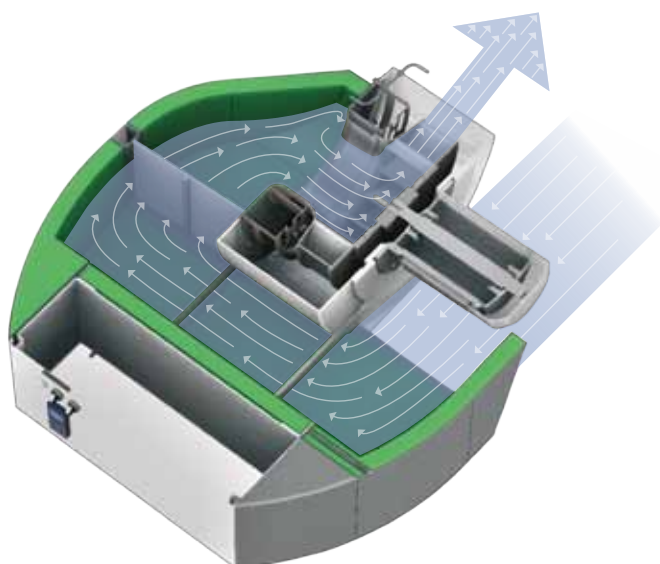


# Kommunikation

## Anwenderfreundlich und universell

Beim elektronischen Verbund erfolgt das Auslesen der aktuellen Einstellungen und Betriebszustände, sowie die Einstellungsänderungen des Feuerungsautomaten mittels übersichtlichem Display und einfacher Bedienoberfläche.

Hier kommt die neuartige ELCOGRAMM Logik zum Einsatz. Sie verwendet ausschließlich Piktogramme und Zahlen. Hierdurch wird die sprachunabhängige Bedienung ermöglicht. Außerdem kann über ein Kommunikationsmodul der Datenaustausch mit den gängigen Bussystemen realisiert werden.



## Niedriges Geräuschniveau

### Komfortabel und kompakt

Die innovative Konstruktion des Brennergehäuses ist für ein hohes Mass an Schallabsorption verantwortlich. Durch eine spezielle Konstruktion der Luftansaugführung liegt die Schallemission bei weniger als 80 dB(A) bis zu 10 MW. Standardmässig verfügen alle Brenner dieser Serie über diese Konstruktion - dadurch kann auf eine zusätzliche Schalldämmhaube verzichtet werden.

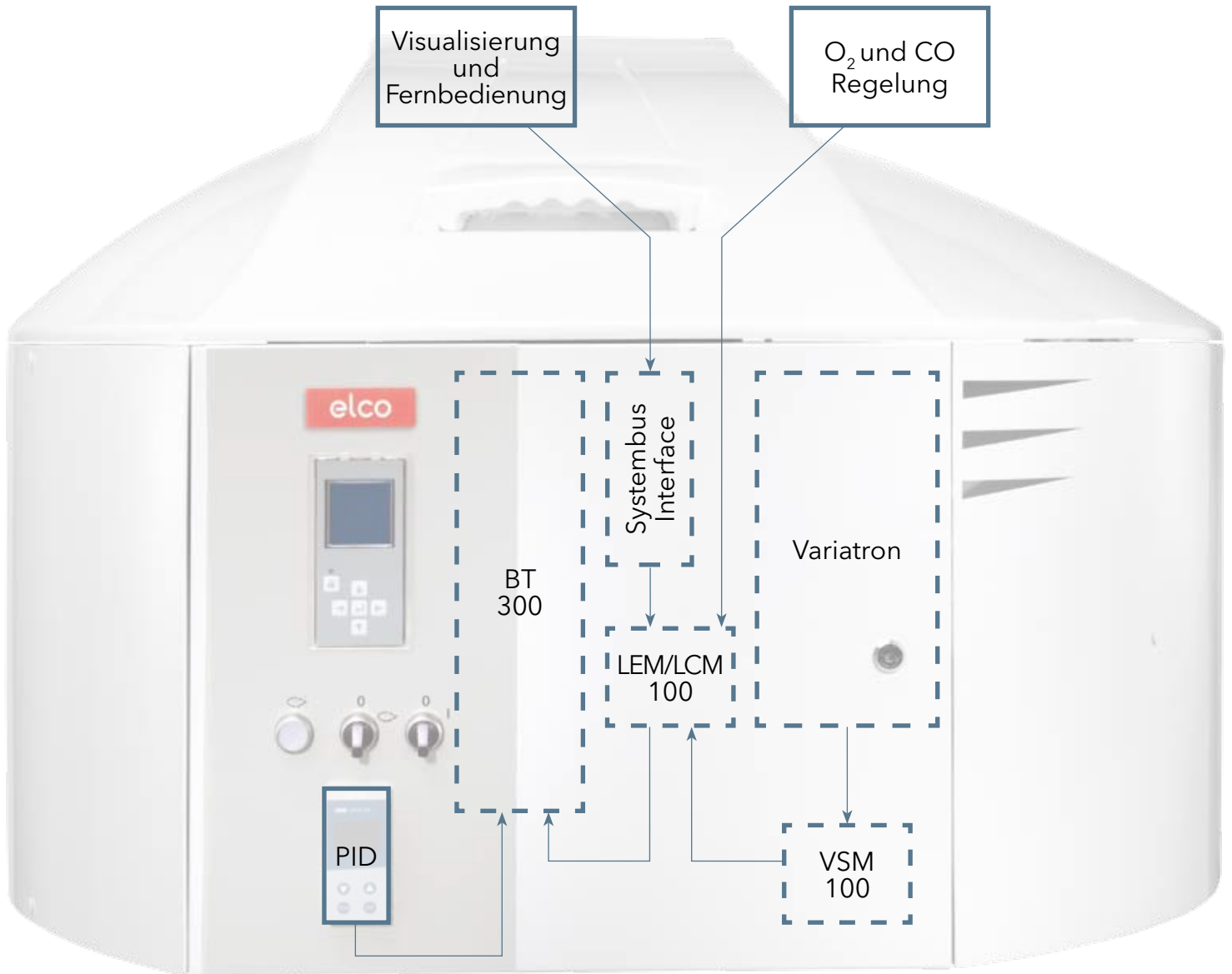
## Wartung

### Einfach und zeitsparend

Bei gewerblichen Heizungsanlagen und industriellen Anwendungen hat die Wartungsfreundlichkeit einen hohen Stellenwert. Ein einfacher Zugang zu den Mischkopfkomponenten RTC System ermöglicht eine schnelle und effektive Wartung.



# HAUPTMERKMALE DES FEUERUNGSMANAGERS



## Elektronische Steuerung

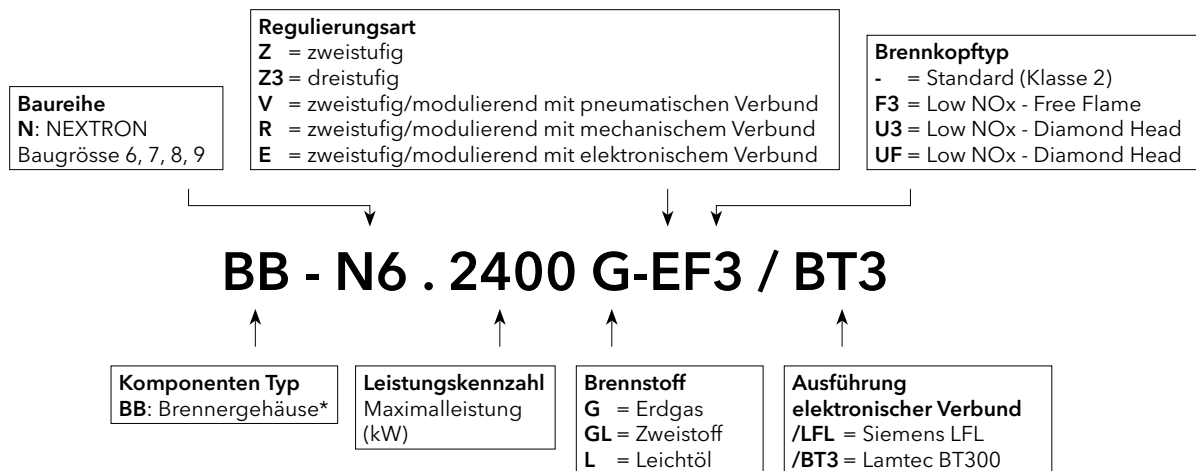
### Integriert und vielseitig

Bei der Option «Leistungsregler» wird der Regler in die Tür des Schaltschranks eingebaut und verdrahtet. Durch Verwendung des entsprechenden integrierten Funktionsmoduls kann jeder NEXTRON 6-9 die folgenden Funktionen realisieren:

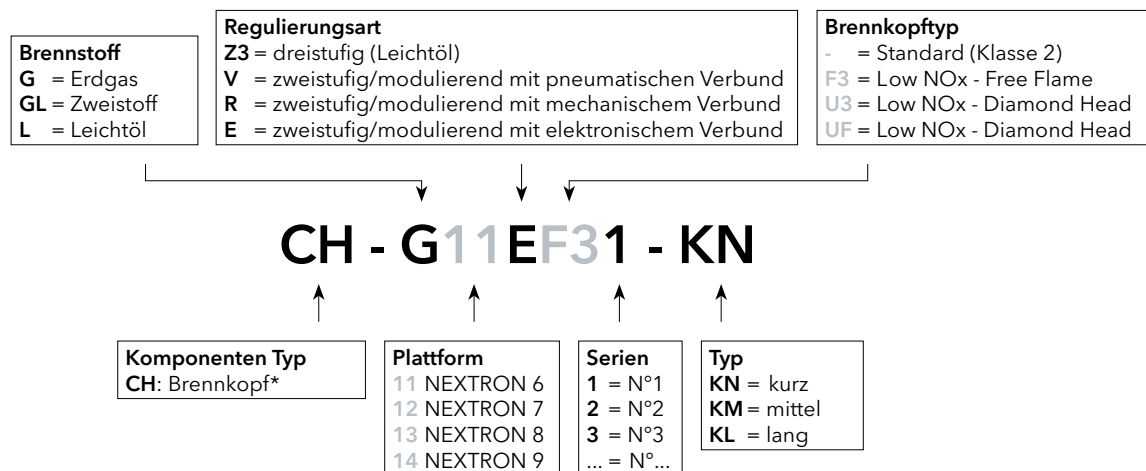
- Lastabhängige Anpassung der Gebläsedrehzahl;
- Überwachung der Verbrennungsgüte durch Messung des Restsauerstoffgehalts und des Kohlenmonoxidgehalts in den Rauchgasen;
- Fernüberwachung und Kommunikation mit der Brennersteuerung über eine Netzanbindung durch eine Ethernetschnittstelle für den Modbus, Profibus oder den Ethernetbus.

# TYPENSCHLÜSSEL DER NEXTRON KOMPONENTEN

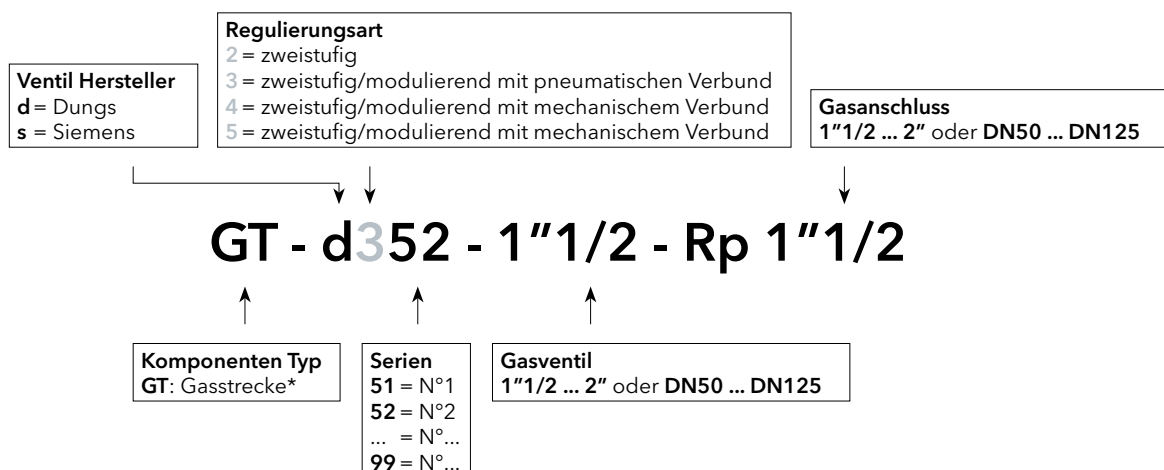
## Brennergehäuse



## Brennerkopf



## Gasstrecke



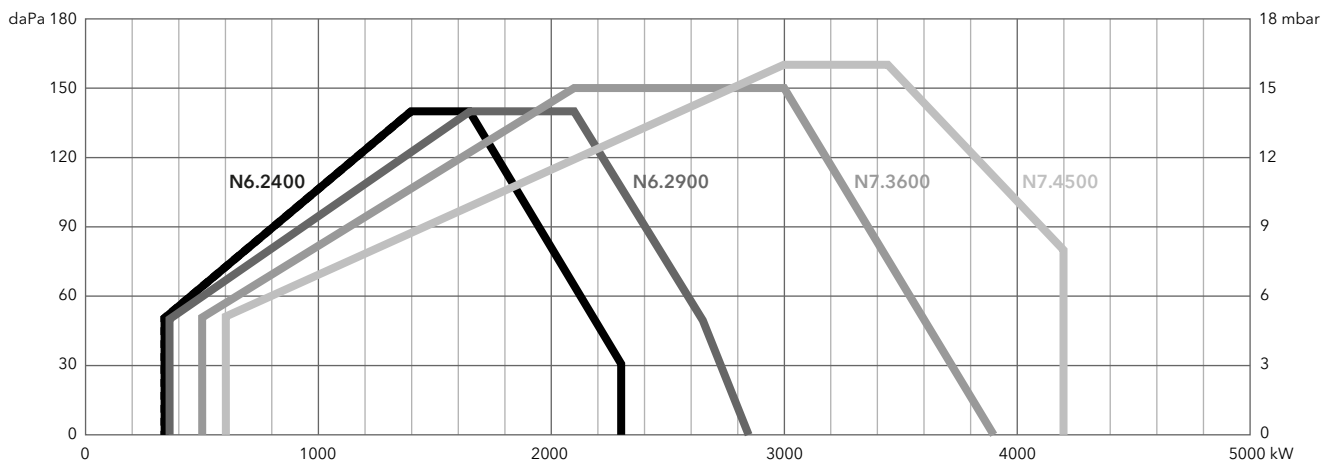
\* nur für Rechnungszwecke

# TECHNISCHE DATEN | GAS BAUREIHE

## NEXTRON 6 - 7 G-EF3

Low NOx Klasse 3 (< 80 mg/kWh)

|                        | N6.2400 G-EF3           | N6.2900 G-EF3           | N7.3600 G-EF3             | N7.4500 G-EF3             |
|------------------------|-------------------------|-------------------------|---------------------------|---------------------------|
| Betriebsbereich [kW]   | 340 - 2300              | 360 - 2850              | 500 - 3900                | 600 - 4200                |
| Gasdruck [mbar]        | 50 ... 300              | 50 ... 300              | 50 ... 300                | 50 ... 300                |
| Gebälsemotor           | 400 V - 50/60 Hz - 3 kW | 400 V - 50/60 Hz - 4 kW | 400 V - 50/60 Hz - 7,5 kW | 400 V - 50/60 Hz - 7,5 kW |
| Steuerspannung         | 1NPE AC 230 V - 50 Hz   | 1NPE AC 230 V - 50 Hz   | 1NPE AC 230 V - 50 Hz     | 1NPE AC 230 V - 50 Hz     |
| Netzspannung           | 3NPE AC 400 V - 50 Hz   | 3NPE AC 400 V - 50 Hz   | 3NPE AC 400 V - 50 Hz     | 3NPE AC 400 V - 50 Hz     |
| Schallemission [dB(A)] | < 69                    | < 71                    | < 76                      | < 74                      |

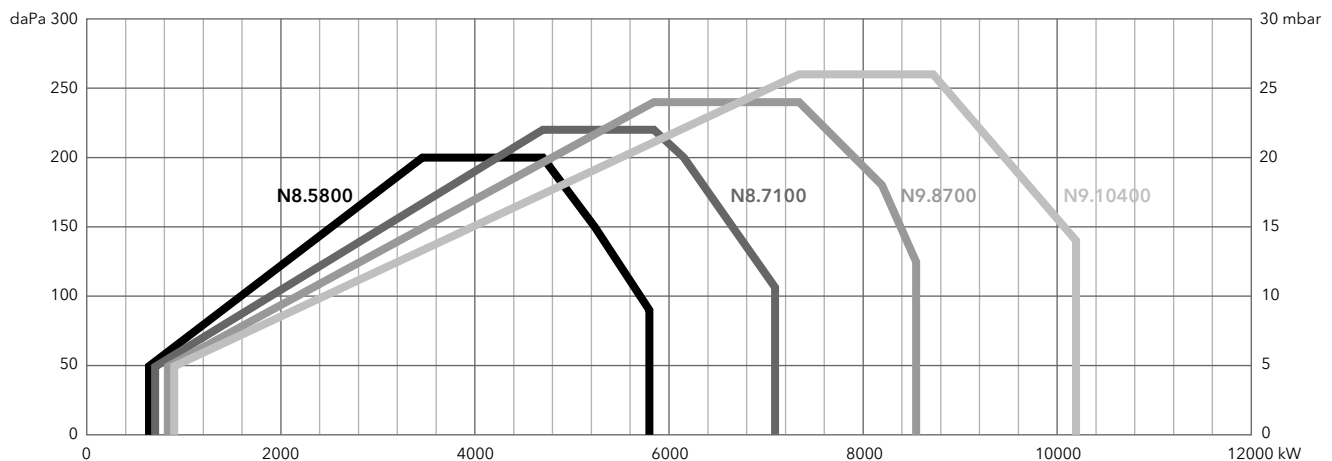


# TECHNISCHE DATEN | GAS BAUREIHE

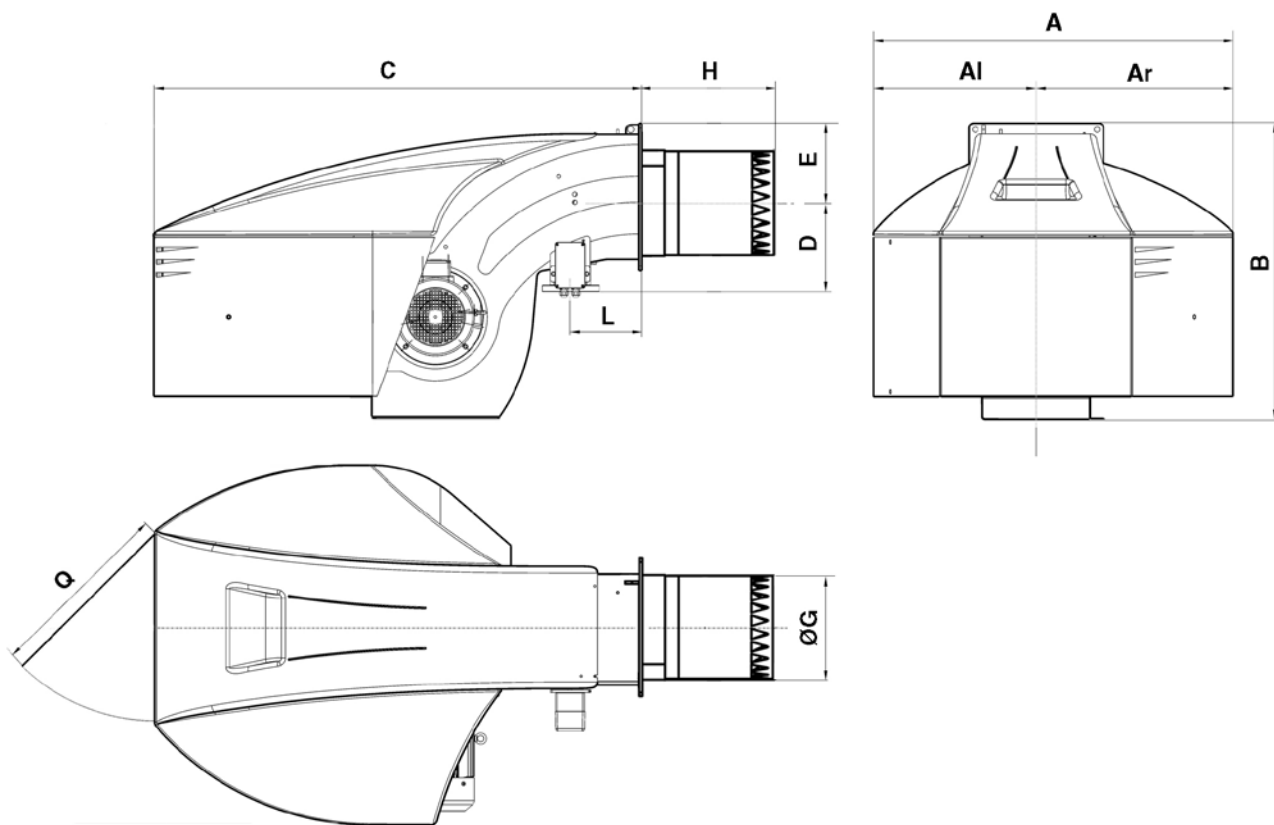
## NEXTRON 8 - 9 G-EU3

Low NOx Klasse 3 (< 80 mg/kWh)

|                        | N8.5800 G-EU3            | N8.7100 G-EU3            | N9.8700 G-EU3              | N9.10400 G-EU3           |
|------------------------|--------------------------|--------------------------|----------------------------|--------------------------|
| Betriebsbereich [kW]   | 640 - 5800               | 700 - 7100               | 850 - 8530                 | 900 - 10200              |
| Gasdruck [mbar]        | 50 ... 500               | 50 ... 500               | 100 ... 500                | 100 ... 500              |
| Gebälsemotor           | 400 V - 50/60 Hz - 11 kW | 400 V - 50/60 Hz - 15 kW | 400 V - 50/60 Hz - 18,5 kW | 400 V - 50/60 Hz - 22 kW |
| Steuerspannung         | 1NPE AC 230 V - 50 Hz    | 1NPE AC 230 V - 50 Hz    | 1NPE AC 230 V - 50 Hz      | 1NPE AC 230 V - 50 Hz    |
| Netzspannung           | 3NPE AC 400 V - 50 Hz    | 3NPE AC 400 V - 50 Hz    | 3NPE AC 400 V - 50 Hz      | 3NPE AC 400 V - 50 Hz    |
| Schallemission [dB(A)] | < 77,5                   | < 79,5                   | < 80                       | < 82                     |

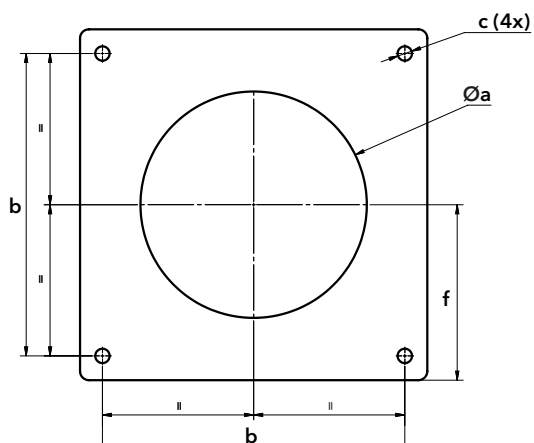


# ABMESSUNGEN | GAS BAUREIHE



|                 | A    | Al  | Ar  | B    | C    | D   | E   | ØG    | H   |     |     | L   | Q   |
|-----------------|------|-----|-----|------|------|-----|-----|-------|-----|-----|-----|-----|-----|
|                 |      |     |     |      |      |     |     |       | KN  | KM  | KL  |     |     |
| <b>N6 G-EF3</b> | 990  | 479 | 510 | 837  | 1361 | 245 | 225 | 264   | 400 | 520 | 640 | 215 | 600 |
| <b>N7 G-EF3</b> | 1128 | 511 | 618 | 961  | 1529 | 276 | 225 | 326   | 420 | 550 | 680 | 225 | 600 |
| <b>N8 G-EU3</b> | 1414 | 669 | 745 | 1231 | 1930 | 344 | 293 | 369   | 500 | 640 | 780 | 230 | 800 |
| <b>N9 G-EU3</b> | 1414 | 669 | 745 | 1291 | 1928 | 369 | 293 | 431,5 | 550 | 700 | 850 | 230 | 800 |

## Anschlussflansch

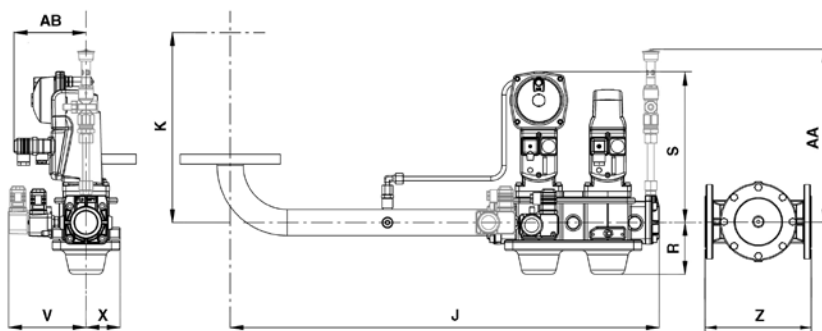


|                 | Øa      | b   | c   | f   |
|-----------------|---------|-----|-----|-----|
| <b>N6 G-EF3</b> | 300-340 | 340 | M16 | 200 |
| <b>N7 G-EF3</b> | 360-400 | 400 | M16 | 235 |
| <b>N8 G-EU3</b> | 390-410 | 505 | M20 | 293 |
| <b>N9 G-EU3</b> | 460-480 | 505 | M20 | 293 |



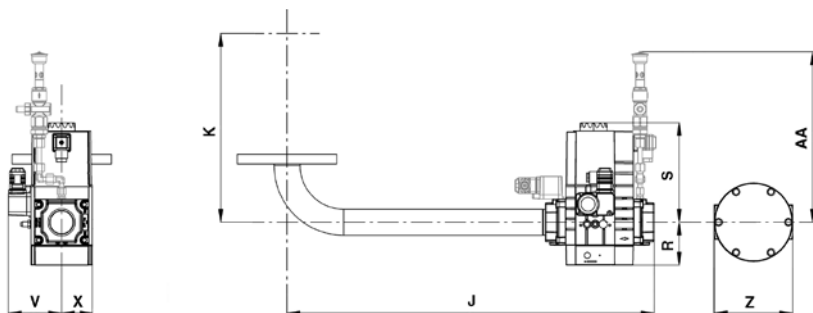
# GASSTRECKE UND FILTER | GAS BAUREIHE

Siemens



|        | ±5 mm | J   | K   |     |     |     | R   | S   | V   | V <sub>1</sub> * | X   | AA* | AB  |
|--------|-------|-----|-----|-----|-----|-----|-----|-----|-----|------------------|-----|-----|-----|
|        |       |     | N6  | N7  | N8  | N9  |     |     |     |                  |     |     |     |
| s1"1/2 |       | 795 | 375 | 405 | 598 | 623 | 100 | 285 | 105 | 145              | 65  | 320 | 135 |
| s2"    |       | 805 | 405 | 365 | 598 | 623 | 105 | 285 | 105 | 145              | 100 | 325 | 140 |
| s65    |       | 795 | 355 | 385 | 598 | 623 | 120 | 305 | 125 | 125              | 110 | 365 | 135 |
| s80    |       | 815 | 375 | 405 | 598 | 623 | 135 | 315 | 125 | 125              | 110 | 375 | 135 |
| s100   |       | 855 | 375 | 405 | 598 | 623 | 145 | 335 | 145 | 145              | 125 | 385 | 135 |
| s125   |       | 905 | 375 | 405 | 598 | 623 | 180 | 350 | 160 | 160              | 140 | 400 | 135 |

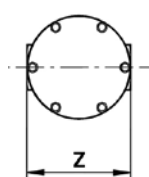
Dungs



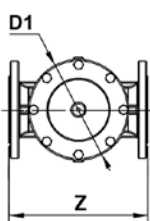
|        | ±5 mm | J   | K   |     |     |     | R   | S   | V   | X   | AA* |
|--------|-------|-----|-----|-----|-----|-----|-----|-----|-----|-----|-----|
|        |       |     | N6  | N7  | N8  | N9  |     |     |     |     |     |
| d1"1/4 |       | 625 | 375 | 405 | 598 | 623 | 65  | 175 | 100 | 60  | 320 |
| d1"1/2 |       | 685 | 375 | 405 | 598 | 623 | 80  | 190 | 100 | 60  | 320 |
| d2"    |       | 760 | 405 | 435 | 598 | 623 | 100 | 330 | 125 | 115 | 385 |
| d65    |       | 795 | 355 | 385 | 598 | 623 | 185 | 250 | 110 | 100 | 385 |
| d80    |       | 815 | 375 | 405 | 598 | 623 | 210 | 295 | 155 | 110 | 275 |
| d100   |       | 875 | 375 | 405 | 598 | 623 | 250 | 330 | 165 | 115 | 275 |

\*: Gasarmaturen- und Brennergehäuse-Ausstattung für Dauerbetrieb (PED optionen)

## Filter



|         | Z   |
|---------|-----|
| Rp1"1/2 | 157 |
| Rp2"    | 155 |



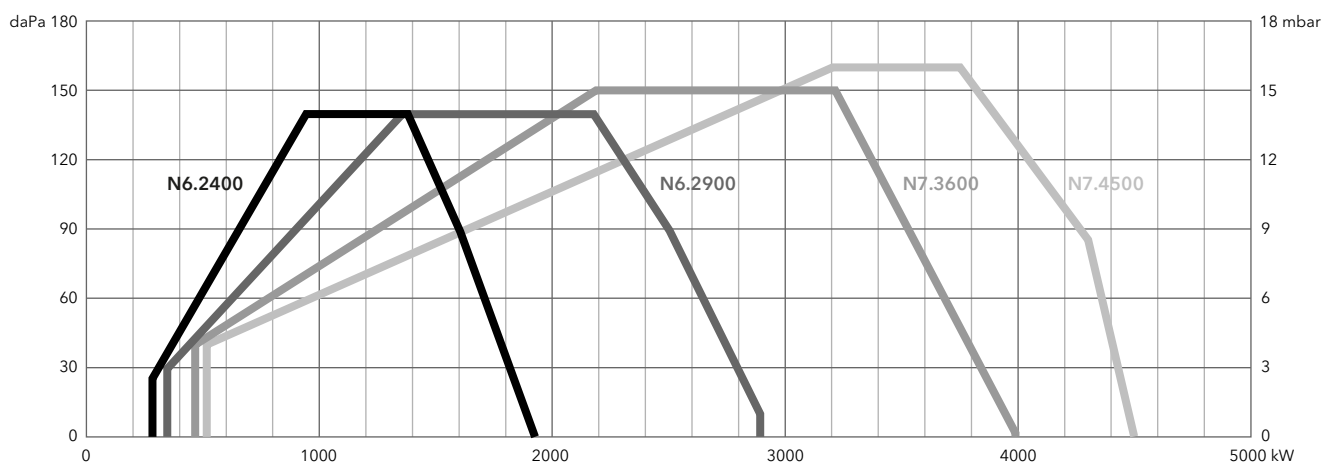
|       | ØD1 | Z   |
|-------|-----|-----|
| DN40  | 155 | 223 |
| DN50  | 155 | 210 |
| DN65  | 190 | 245 |
| DN80  | 208 | 285 |
| DN100 | 263 | 340 |
| DN125 | 315 | 400 |
| DN150 | 356 | 450 |

# TECHNISCHE DATEN | ZWEISTOFFBAUREIHE

## NEXTRON 6 - 7 GL-EF3

Low NOx Klasse 3

|                           | N6.2400 GL-EF3          | N6.2900 GL-EF3          | N7.3600 GL-EF3         | N7.4500 GL-EF3         |
|---------------------------|-------------------------|-------------------------|------------------------|------------------------|
| Leistungsbereich Gas [kW] | 280 - 1920              | 340 - 2890              | 470 - 3980             | 510 - 4500             |
| Leistungsbereich Öl [kW]  | 360 - 1920              | 480 - 2890              | 680 - 3980             | 740 - 4500             |
| Gasdruck [mbar]           | 50 ... 300              | 50 ... 300              | 50 ... 300             | 50 ... 300             |
| Gebläsemotor              | 400 V - 50 Hz - 3 kW    | 400 V - 50 Hz - 4 kW    | 400 V - 50 Hz - 7,5 kW | 400 V - 50 Hz - 7,5 kW |
| Ölpumpenmotor             | 400 V - 50 Hz - 0,74 kW | 400 V - 50 Hz - 0,74 kW | 400 V - 50 Hz - 1,1 kW | 400 V - 50 Hz - 1,5 kW |
| Steuerspannung            | 1NPE AC 230 V - 50 Hz   | 1NPE AC 230 V - 50 Hz   | 1NPE AC 230 V - 50 Hz  | 1NPE AC 230 V - 50 Hz  |
| Netzspannung              | 3NPE AC 400 V - 50 Hz   | 3NPE AC 400 V - 50 Hz   | 3NPE AC 400 V - 50 Hz  | 3NPE AC 400 V - 50 Hz  |
| Schallemission [dB(A)]    | < 69                    | < 71                    | < 76                   | < 74                   |

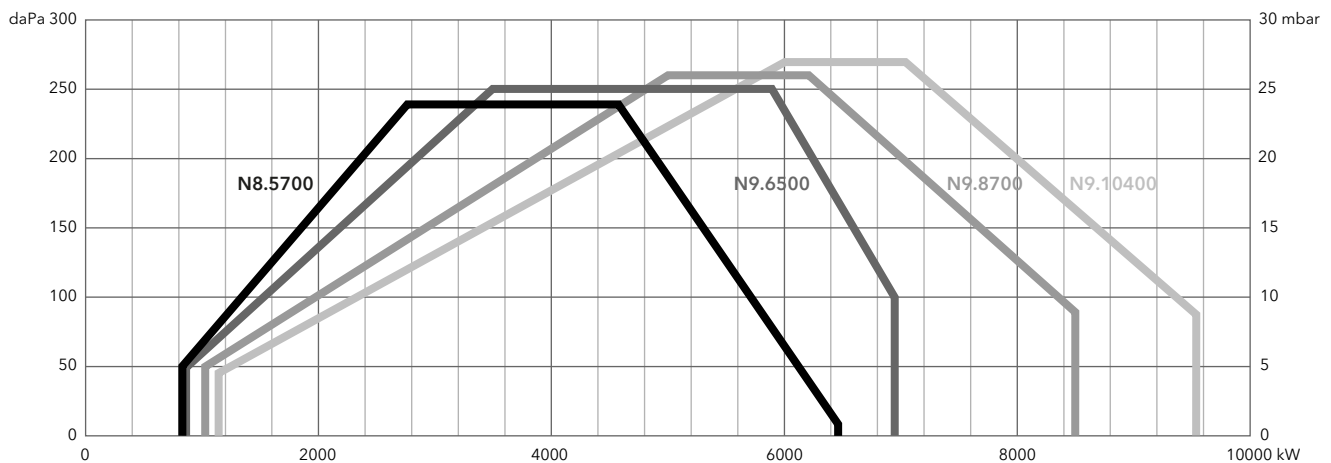


# TECHNISCHE DATEN | ZWEISTOFFBAUREIHE

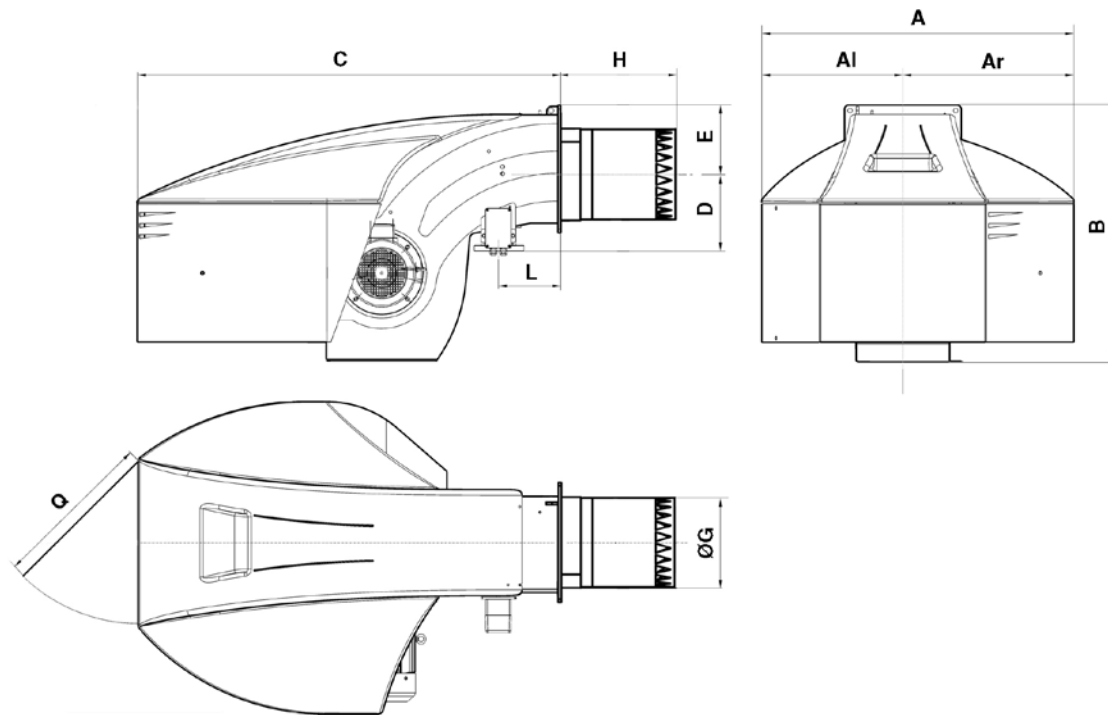
## NEXTRON 8 - 9 GL-EF3/GL-EUF

Low NOx Klasse 3

|                           | N8.5700 GL-EF3        | N9.6500 GL-EF3        | N9.8700 GL-EUF          | N9.10400 GL-EUF       |
|---------------------------|-----------------------|-----------------------|-------------------------|-----------------------|
| Leistungsbereich Gas [kW] | 830 - 6450            | 830 - 6950            | 1040 - 8500             | 1160 - 9570           |
| Leistungsbereich Öl [kW]  | 1030 - 6450           | 1030 - 6600           | 1800 - 8500             | 2550 - 9570           |
| Gasdruck [mbar]           | 100 ... 500           | 100 ... 500           | 100 ... 500             | 100 ... 500           |
| Gebälsemotor              | 400 V - 50 Hz - 15 kW | 400 V - 50 Hz - 22 kW | 400 V - 50 Hz - 18,5 kW | 400 V - 50 Hz - 22 kW |
| Ölpumpenmotor             | 400 V - 50 Hz - 3 kW  | 400 V - 50 Hz - 3 kW  | 400 V - 50 Hz - 3 kW    | 400 V - 50 Hz - 4 kW  |
| Steuerspannung            | 1NPE AC 230 V - 50 Hz | 1NPE AC 230 V - 50 Hz | 1NPE AC 230 V - 50 Hz   | 1NPE AC 230 V - 50 Hz |
| Netzspannung              | 3NPE AC 400 V - 50 Hz | 3NPE AC 400 V - 50 Hz | 3NPE AC 400 V - 50 Hz   | 3NPE AC 400 V - 50 Hz |
| Schallemission [dB(A)]    | < 80                  | < 83                  | < 81                    | < 82                  |

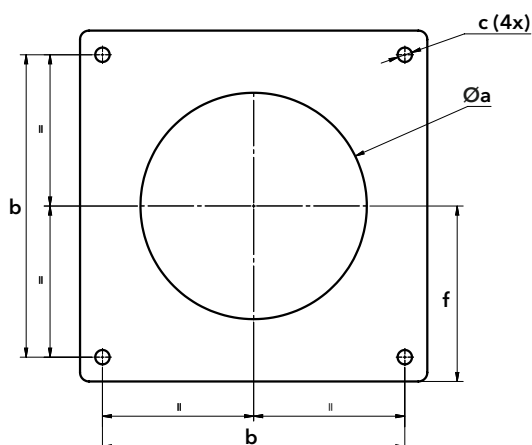


# ABMESSUNGEN | ZWEISTOFFBAUREIHE



|                       | A    | Al  | Ar  | B    | C    | D   | E   | ØG    | H   |     |     | L   | Q   |
|-----------------------|------|-----|-----|------|------|-----|-----|-------|-----|-----|-----|-----|-----|
|                       |      |     |     |      |      |     |     |       | KN  | KM  | KL  |     |     |
| <b>N6... GL-EF3</b>   | 990  | 479 | 510 | 837  | 1361 | 245 | 225 | 264   | 400 | 520 | 640 | 215 | 600 |
| <b>N7... GL-EF3</b>   | 1128 | 511 | 618 | 961  | 1529 | 276 | 255 | 325   | 420 | 550 | 680 | 225 | 600 |
| <b>N8.5700 GL-EF3</b> | 1414 | 669 | 745 | 1231 | 1930 | 391 | 293 | 369   | 528 | 668 | 808 | 230 | 800 |
| <b>N9.6500 GL-EF3</b> |      |     |     | 1291 | 1928 | 434 |     | 431,5 | 543 | 693 | 843 |     |     |
| <b>N9... GL-EUF</b>   | 1414 | 669 | 745 | 1291 | 1928 | 434 | 293 | 431,5 | 575 | 725 | 875 | 230 | 800 |

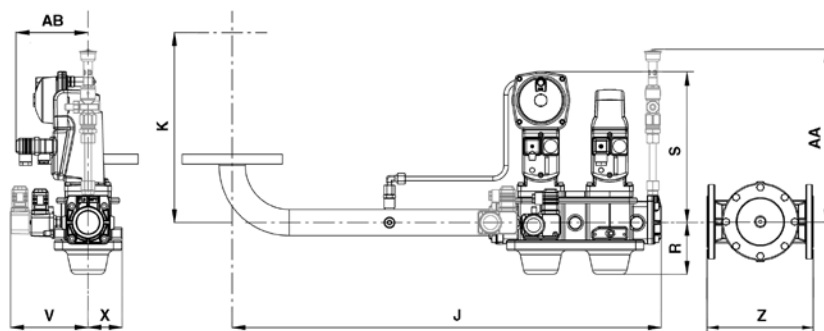
## Anschlussflansch



|                       | Øa      | b   | c   | f   |
|-----------------------|---------|-----|-----|-----|
| <b>N6... GL-EF3</b>   | 300-340 | 340 | M16 | 200 |
| <b>N7... GL-EF3</b>   | 360-400 | 400 | M16 | 235 |
| <b>N8.5700 GL-EF3</b> | 380-410 | 505 | M20 | 293 |
| <b>N9.6500 GL-EF3</b> | 445-480 |     |     |     |
| <b>N9... GL-EUF</b>   | 445-480 | 505 | M20 | 293 |

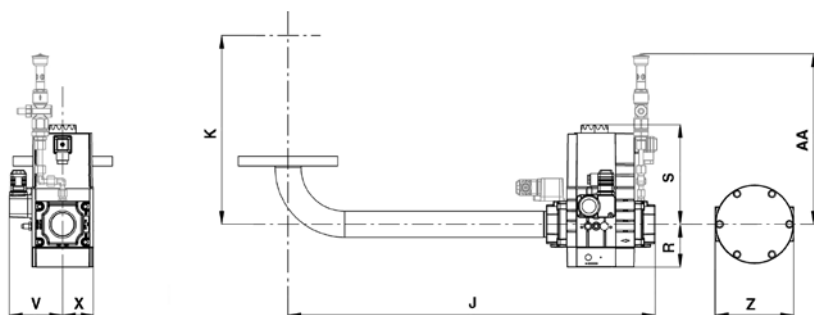
# GASSTRECKE UND FILTER | ZWEISTOFFBAUREIHE

Siemens



|        | ±5 mm | J   | K   |     |     |     | R   | S   | V   | V <sub>1</sub> * | X   | AA* | AB  |
|--------|-------|-----|-----|-----|-----|-----|-----|-----|-----|------------------|-----|-----|-----|
|        |       |     | N6  | N7  | N8  | N9  |     |     |     |                  |     |     |     |
| s1"1/2 |       | 795 | 375 | 405 | 598 | 623 | 100 | 285 | 105 | 145              | 65  | 320 | 135 |
| s2"    |       | 805 | 405 | 365 | 598 | 623 | 105 | 285 | 105 | 145              | 100 | 325 | 140 |
| s65    |       | 795 | 355 | 385 | 598 | 623 | 120 | 305 | 125 | 125              | 110 | 365 | 135 |
| s80    |       | 815 | 375 | 405 | 598 | 623 | 135 | 315 | 125 | 125              | 110 | 375 | 135 |
| s100   |       | 855 | 375 | 405 | 598 | 623 | 145 | 335 | 145 | 145              | 125 | 385 | 135 |
| s125   |       | 905 | 375 | 405 | 598 | 623 | 180 | 350 | 160 | 160              | 140 | 400 | 135 |

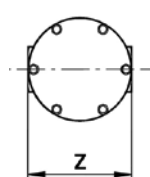
Dungs



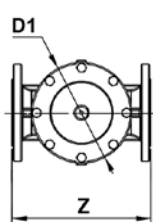
|        | ±5 mm | J   | K   |     |     |     | R   | S   | V   | X   | AA* |
|--------|-------|-----|-----|-----|-----|-----|-----|-----|-----|-----|-----|
|        |       |     | N6  | N7  | N8  | N9  |     |     |     |     |     |
| d1"1/4 |       | 625 | 375 | 405 | 598 | 623 | 65  | 175 | 100 | 60  | 320 |
| d1"1/2 |       | 685 | 375 | 405 | 598 | 623 | 80  | 190 | 100 | 60  | 320 |
| d2"    |       | 760 | 405 | 435 | 598 | 623 | 100 | 330 | 125 | 115 | 385 |
| d65    |       | 795 | 355 | 385 | 598 | 623 | 185 | 250 | 110 | 100 | 385 |
| d80    |       | 815 | 375 | 405 | 598 | 623 | 210 | 295 | 155 | 110 | 275 |
| d100   |       | 875 | 375 | 405 | 598 | 623 | 250 | 330 | 165 | 115 | 275 |

\*: Gasarmaturen- und Brennergehäuse-Ausstattung für Dauerbetrieb (PED optionen)

## Filter



|         | Z   |
|---------|-----|
| Rp1"1/2 | 157 |
| Rp2"    | 155 |



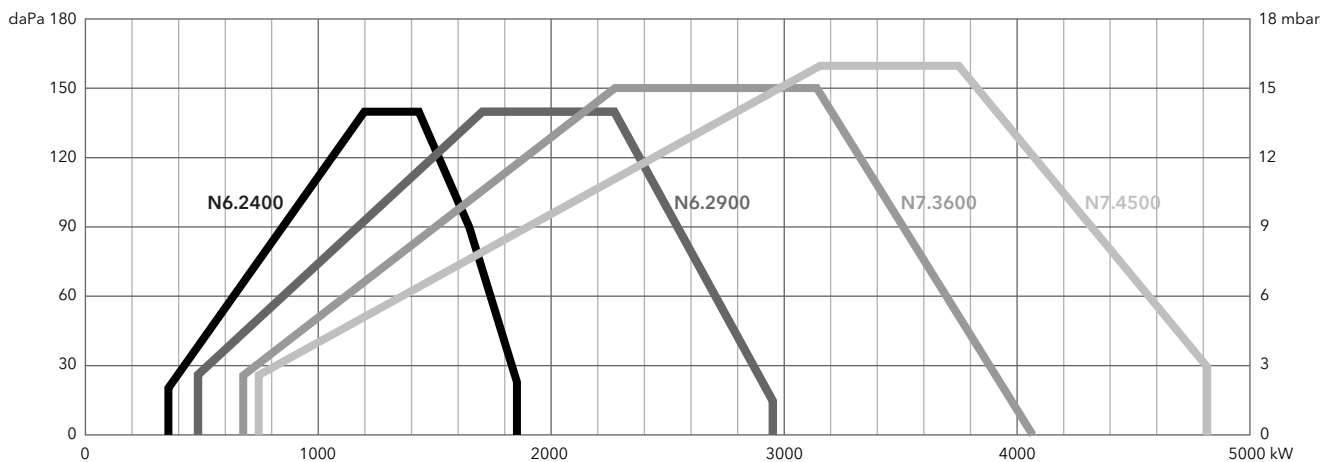
|       | ØD1 | Z   |
|-------|-----|-----|
| DN40  | 155 | 223 |
| DN50  | 155 | 210 |
| DN65  | 190 | 245 |
| DN80  | 208 | 285 |
| DN100 | 263 | 340 |
| DN125 | 315 | 400 |
| DN150 | 356 | 450 |

# TECHNISCHE DATEN | LEICHTÖLBRENNER

## NEXTRON 6 - 7 L-EF3

Low NOx Klasse 3 (< 120 mg/kWh)

|                        | N6.2400 L-EF3                                                             | N6.2900 L-EF3           | N7.3600 L-EF3          | N7.4500 L-EF3          |
|------------------------|---------------------------------------------------------------------------|-------------------------|------------------------|------------------------|
| Leistungsbereich [kW]  | 360 - 1850                                                                | 480 - 2950              | 680 - 4070             | 740 - 4820             |
| Brennstoff             | Leichtöl EL 11,86 kWh/kg, Max. Viskosität 6,0 mm <sup>2</sup> /s bei 20°C |                         |                        |                        |
| Gebälsemotor           | 400 V - 50 Hz - 3 kW                                                      | 400 V - 50 Hz - 4 kW    | 400 V - 50 Hz - 7,5 kW | 400 V - 50 Hz - 7,5 kW |
| Ölpumpenmotor          | 400 V - 50 Hz - 0,74 kW                                                   | 400 V - 50 Hz - 0,74 kW | 400 V - 50 Hz - 1,1 kW | 400 V - 50 Hz - 1,5 kW |
| Steuerspannung         | 1NPE AC 230 V - 50 Hz                                                     | 1NPE AC 230 V - 50 Hz   | 1NPE AC 230 V - 50 Hz  | 1NPE AC 230 V - 50 Hz  |
| Netzspannung           | 3NPE AC 400 V - 50 Hz                                                     | 3NPE AC 400 V - 50 Hz   | 3NPE AC 400 V - 50 Hz  | 3NPE AC 400 V - 50 Hz  |
| Schallemission [dB(A)] | < 69                                                                      | < 71                    | < 76                   | < 74                   |

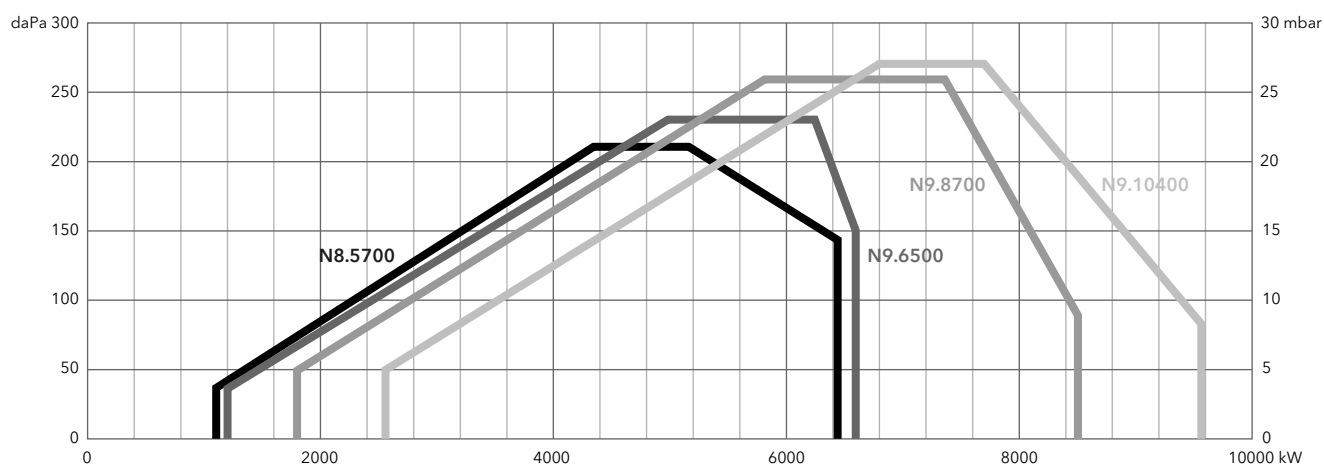


# TECHNISCHE DATEN | LEICHTÖLBRENNER

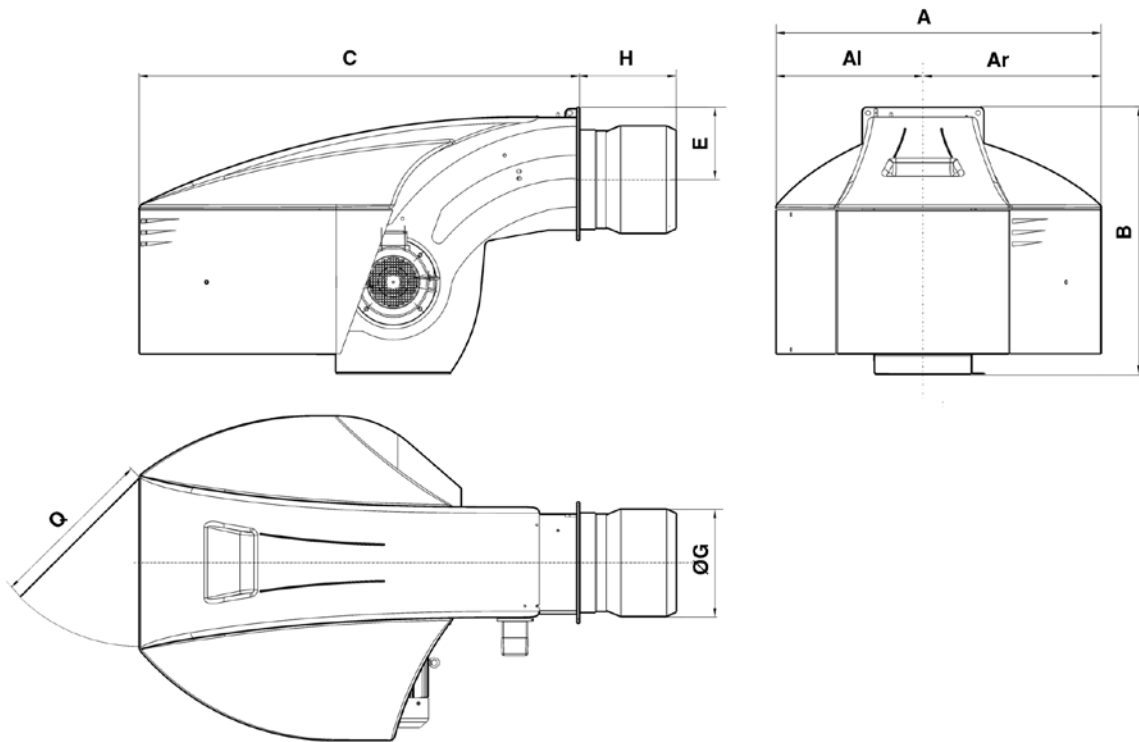
## NEXTRON 8 - 9 L-EF3/L-EUF

Low NOx Klasse 3 (< 120 mg/kWh)

|                        | N8.5700 L-EF3                                                             | N9.6500 L-EF3         | N9.8700 L-EUF           | N9.10400 L-EUF        |
|------------------------|---------------------------------------------------------------------------|-----------------------|-------------------------|-----------------------|
| Leistungsbereich [kW]  | 1100 - 6450                                                               | 1200 - 6600           | 1800 - 8500             | 2550 - 9570           |
| Brennstoff             | Leichtöl EL 11,86 kWh/kg, Max. Viskosität 6,0 mm <sup>2</sup> /s bei 20°C |                       |                         |                       |
| Gebälsemotor           | 400 V - 50 Hz - 15 kW                                                     | 400 V - 50 Hz - 22 kW | 400 V - 50 Hz - 18,5 kW | 400 V - 50 Hz - 22 kW |
| Ölpumpenmotor          | 400 V - 50 Hz - 3 kW                                                      | 400 V - 50 Hz - 3 kW  | 400 V - 50 Hz - 3 kW    | 400 V - 50 Hz - 4 kW  |
| Steuerspannung         | 1NPE AC 230 V - 50 Hz                                                     | 1NPE AC 230 V - 50 Hz | 1NPE AC 230 V - 50 Hz   | 1NPE AC 230 V - 50 Hz |
| Netzspannung           | 3NPE AC 400 V - 50 Hz                                                     | 3NPE AC 400 V - 50 Hz | 3NPE AC 400 V - 50 Hz   | 3NPE AC 400 V - 50 Hz |
| Schallemission [dB(A)] | < 80                                                                      | < 83                  | < 81                    | < 82                  |

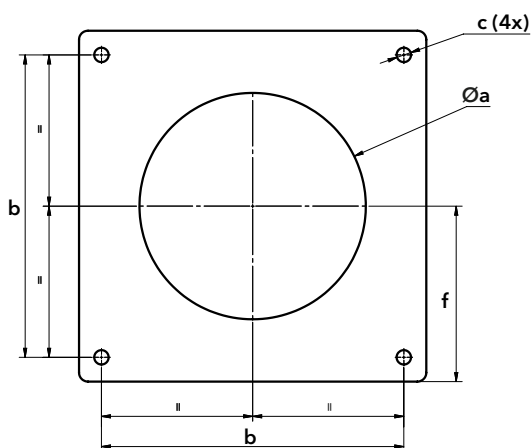


# ABMESSUNGEN | LEICHTÖLBRENNER



|               | A    | AI  | Ar  | B   | C    | E   | ØG  | H   |     |     | Q   |
|---------------|------|-----|-----|-----|------|-----|-----|-----|-----|-----|-----|
|               |      |     |     |     |      |     |     | KN  | KM  | KL  |     |
| N6.2400 L-EF3 | 990  | 479 | 510 | 837 | 1361 | 225 | 264 | 330 | 450 | 570 | 600 |
| N6.2900 L-EF3 |      |     |     |     |      |     |     |     |     |     |     |
| N7.3600 L-EF3 | 1128 | 511 | 618 | 961 | 1529 | 255 | 325 | 375 | 505 | 635 |     |
| N7.4500 L-EF3 |      |     |     |     |      |     |     |     |     |     |     |

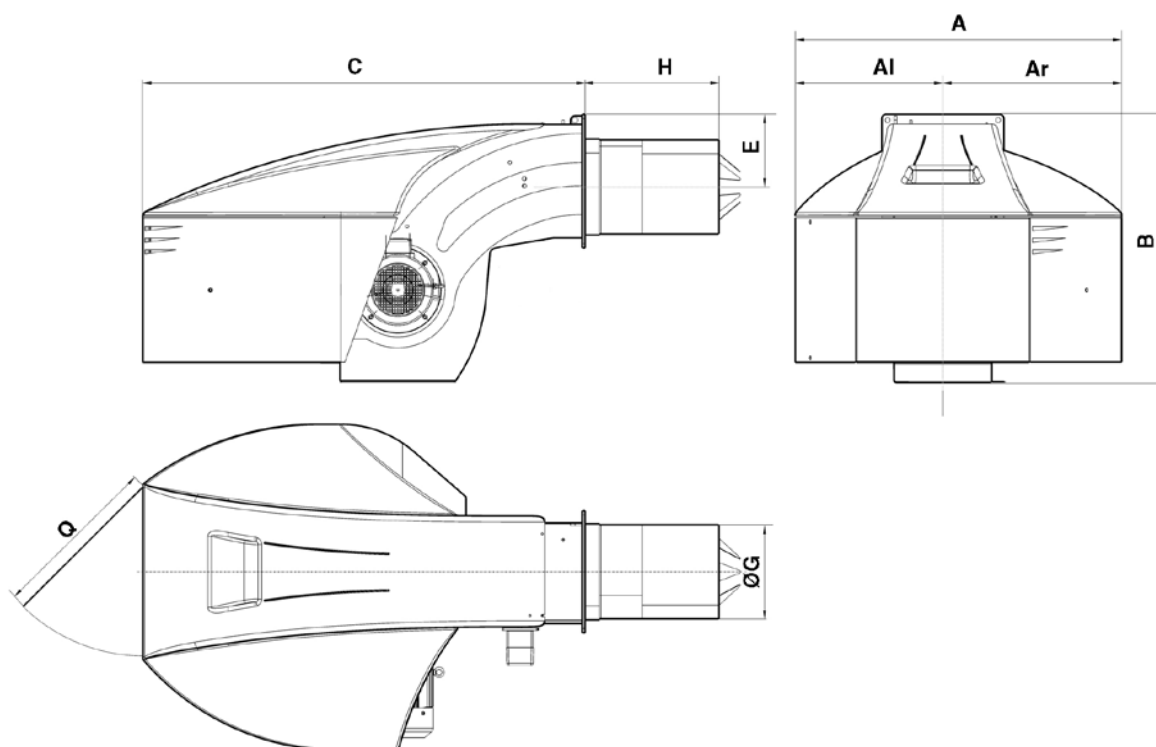
## Anschlussflansch



|               | Øa      | b   | c   | f   |
|---------------|---------|-----|-----|-----|
| N6.2400 L-EF3 | 300-340 | 340 | M16 | 200 |
| N6.2900 L-EF3 |         |     |     |     |
| N7.3600 L-EF3 | 360-400 | 400 | M16 | 235 |
| N7.4500 L-EF3 |         |     |     |     |

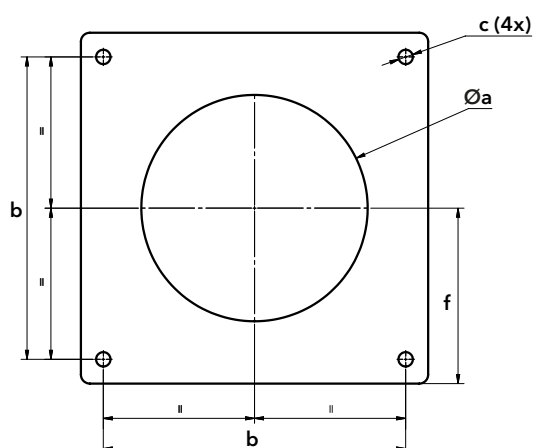


# ABMESSUNGEN | LEICHTÖLBRENNER



|                | A    | Al  | Ar  | B    | C    | E   | ØG    | H   |     |     | Q   |
|----------------|------|-----|-----|------|------|-----|-------|-----|-----|-----|-----|
|                |      |     |     |      |      |     |       | KN  | KM  | KL  |     |
| N8.5700 L-EF3  | 1414 | 669 | 745 | 1291 | 1928 | 293 | 369   | 528 | 668 | 808 | 800 |
| N9.6500 L-EF3  |      |     |     |      |      |     |       | 543 | 693 | 843 |     |
| N9.8700 L-EUF  | 1414 | 669 | 745 | 1291 | 1928 | 293 | 431,5 | 575 | 725 | 875 | 800 |
| N9.10400 L-EUF |      |     |     |      |      |     |       |     |     |     |     |

## Anschlussflansch



|                | Øa      | b   | c   | f   |
|----------------|---------|-----|-----|-----|
| N8.5700 L-EF3  | 380-410 | 505 | M20 | 293 |
| N9.6500 L-EF3  | 445-480 |     |     |     |
| N9.8700 L-EUF  | 445-480 | 505 | M20 | 293 |
| N9.10400 L-EUF |         |     |     |     |



# NOTIZEN

A series of horizontal dotted lines for writing notes.

# Zwei Telefonnummern für die ganze Schweiz!

## Verkauf: 0844 44 33 23

## Service: 0848 808 808

Immer in der Nähe, unsere Geschäftsstellen auf einen Blick

|                                                                                                                                                                                                                                          |                                                                                                                                                                                                                                       |                                                                                                                                                                                                                                          |                                                                                                                                                                                                                               |
|------------------------------------------------------------------------------------------------------------------------------------------------------------------------------------------------------------------------------------------|---------------------------------------------------------------------------------------------------------------------------------------------------------------------------------------------------------------------------------------|------------------------------------------------------------------------------------------------------------------------------------------------------------------------------------------------------------------------------------------|-------------------------------------------------------------------------------------------------------------------------------------------------------------------------------------------------------------------------------|
| <p>▲ <b>Regionalcenter Ost</b><br/>8400 Winterthur<br/>Bahnhofplatz 12</p> <p><b>Verkauf</b><br/>Fax 052 208 98 49<br/>verkauf.winterthur@ch.elco.net</p> <p><b>Service</b><br/>Fax 052 208 98 99<br/>service.winterthur@ch.elco.net</p> | <p>▲ <b>Regionalcenter Mitte</b><br/>4663 Aarburg<br/>Lindengutstrasse 16</p> <p><b>Verkauf</b><br/>Fax 062 207 08 49<br/>verkauf.aarburg@ch.elco.net</p> <p><b>Service</b><br/>Fax 062 207 08 99<br/>service.aarburg@ch.elco.net</p> | <p>▲ <b>Regionalcenter West</b><br/>1023 Crissier<br/>Chemin de Mongevon 28A</p> <p><b>Verkauf</b><br/>Fax 021 633 15 49<br/>vente.crissier@ch.elco.net</p> <p><b>Service</b><br/>Fax 021 633 15 99<br/>service.crissier@ch.elco.net</p> | <p>▲ <b>Regionalcenter Süd</b><br/>6930 Bedano<br/>Via ai Gelsi 15</p> <p><b>Verkauf</b><br/>Fax 091 611 55 49<br/>vendita.bedano@ch.elco.net</p> <p><b>Service</b><br/>Fax 091 611 55 99<br/>servizio.bedano@ch.elco.net</p> |
|------------------------------------------------------------------------------------------------------------------------------------------------------------------------------------------------------------------------------------------|---------------------------------------------------------------------------------------------------------------------------------------------------------------------------------------------------------------------------------------|------------------------------------------------------------------------------------------------------------------------------------------------------------------------------------------------------------------------------------------|-------------------------------------------------------------------------------------------------------------------------------------------------------------------------------------------------------------------------------|

- **Servicestellen**
- 7000 Chur  
Felsenaustrasse 5
  - 7324 Vilters  
Sarganserstrasse 100
  - 7503 Samedan  
Cho d'Punt 47
  - 8064 Zürich  
Bernnerstrasse Nord 182
  - 8212 Neuhausen  
Schaffhauserstrasse 22
  - 8406 Winterthur  
Steigstrasse 26
  - 8570 Weinfelden  
Amriswilerstrasse 106
  - 8645 Jona  
St. Dionysstrasse 33
  - 8820 Wädenswil  
Holzmoosrütistrasse 48
  - 9015 St. Gallen  
Gaiserwaldstrasse 14

- **Servicestellen**
- 2502 Biel/Bienne  
G.F. Heilmannstrasse 4
  - 3004 Bern  
Spinnereiweg 9
  - 3600 Thun  
Mittlere Strasse 14
  - 4142 Münchenstein  
Emil Frey-Strasse 85
  - 4563 Gerlafingen  
Eichholzstrasse 17
  - 5036 Oberentfelden  
Industriestrasse 26
  - 6048 Horw  
Altsagenstrasse 5

- **Servicestellen**
- 1023 Crissier  
Chemin de Mongevon 28A
  - 1206 Genf  
Route de Vessy 17
  - 1275 Chéserey  
Route de Crassier 46
  - 1700 Freiburg  
Route St-Nicolas-de-Flüe 20
  - 1860 Aigle  
Route d'Ollon 2
  - 1950 Sitten  
Chemin de Grély 5
  - 2046 Fontaines  
Rue de l'Industrie 2
  - 3902 Brig-Glis  
Weidenweg 215

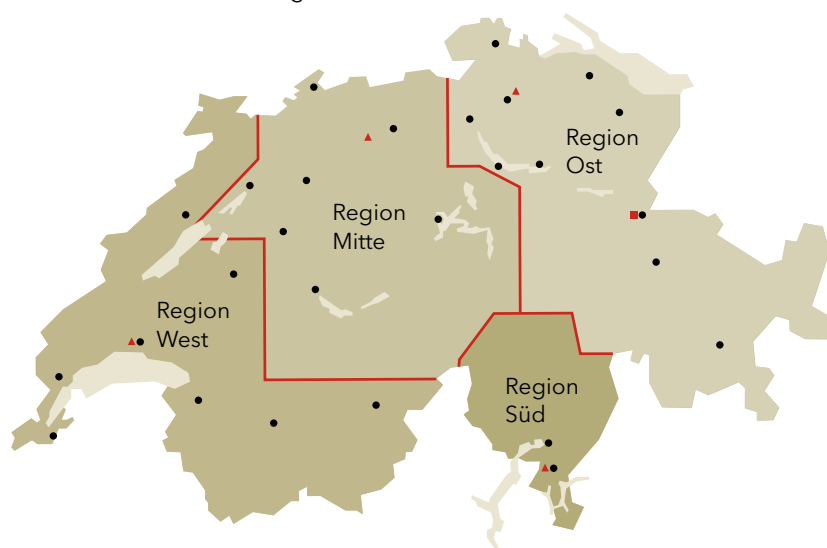
- **Servicestellen**
- 6594 Contone  
Via Chiossascio 6
  - 6930 Bedano  
Via ai Gelsi 15

■ **Hauptsitz**

7324 Vilters  
Sarganserstrasse 100  
info@ch.elco.net

**Telefon**  
081 725 25 25

**Fax**  
081 723 13 59



Version 1.5 | 23/03/2016  
Alle Rechte vorbehalten | Änderung vorbehalten

**industrie@ch.elco.net**

www.elco.ch