

OEM VARIO

Vakuumröhrenkollektor



Der Vakuumröhrenkollektor OEM VARIO wurde speziell für mitteleuropäische Klimaverhältnisse konzipiert. Er arbeitet daher auch bei diffuser Strahlung und niedrigen Aussentemperaturen besonders effektiv. Dank seiner hohen Energieausbeute unterstützt OEM VARIO nicht nur die Warmwasserbereitung, sondern stellt zusätzlich Energie zur Entlastung der Raumheizung bereit.

Vakuumröhren sorgen für hohe Energieerträge

Die Vakuumisolierung der Kollektorröhren sorgt für eine Energieausbeute, die deutlich über der von Flachkollektoren liegt. Durch die Vakuumisolierung werden Wärmeverluste an die Umgebungsluft weitestgehend vermieden und die Absorberbeschichtung geschützt. Die hochwirksame selektive Beschichtung des Absorbers verfügt über sehr gute Absorptionseigenschaften – die Abstrahlverluste liegen unter 5%. Dadurch wird die eingestrahlte Energie nahezu vollständig aufgenommen und fast verlustfrei auf das Speichermedium bzw. die Solarflüssigkeit übertragen.

MEHR EFFIZIENZ

Hervorragend geeignet für die solare Warmwasserbereitung plus Heizungsunterstützung

ÄUSSERST FLEXIBEL

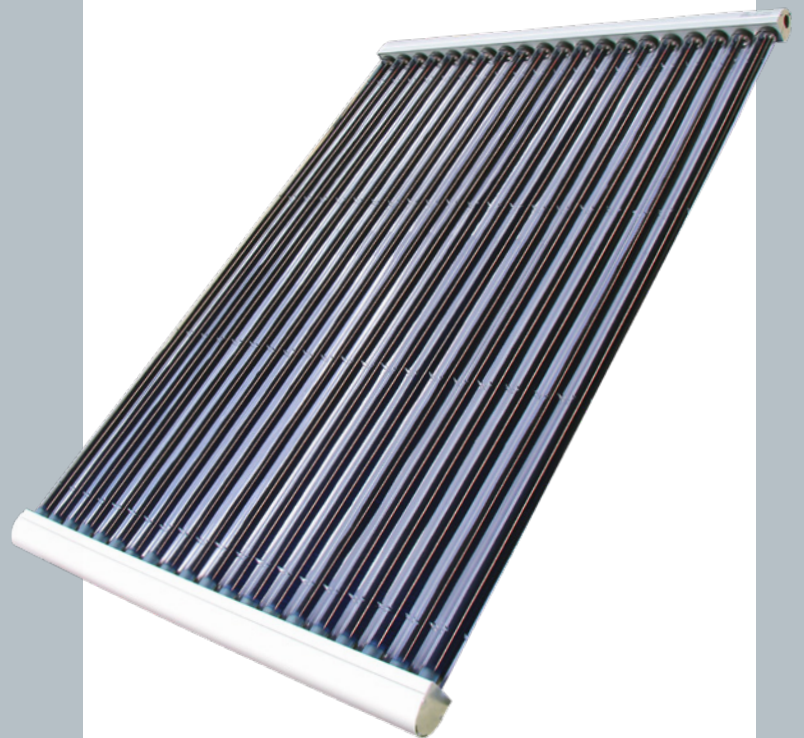
Korrektur des Neigungswinkels und Drehung der Röhren ermöglichen optimale Ausrichtung der Kollektorflächen zur Sonne

BESONDERS LANGLEBIG

Qualitätsgeprüfte Materialien und solide Verarbeitung gewährleisten lange Lebensdauer

MONTAGEFREUNDLICH

Sammler und Einzelröhren werden erst vor Ort zusammengefügt, dadurch einfache Einbringung und Montage (Gewicht und Abmessungen)



Das kleine 1 × 1 der Solarthermie

Sonnenenergie optimal nutzen

In Mitteleuropa liefert die Sonne im Jahresdurchschnitt etwa 1000 kWh Solarenergie pro Quadratmeter – kostenlos und quasi frei Haus. Das entspricht der Energie von ca. 100 Litern Heizöl oder 100 m³ Erdgas. Dabei ist die verfügbare Einstrahlung je nach Standort unterschiedlich (siehe Karte). Wie viel von dieser Energie durch einen Solarkollektor nutzbar gemacht werden kann, hängt von mehreren Faktoren ab. Zunächst gilt es, den zu deckenden Energiebedarf richtig einzuschätzen, denn darauf wird die Dimension der Kollektorfläche abgestimmt. Die Ausrichtung des Kollektors sowie die Neigung zur Sonne sind weitere Größen, die bei der Berechnung des Energieertrags berücksichtigt werden müssen.

Mit OEM VARIO bis zu 60 % Energie einsparen!

Mit einem optimal ausgelegten Solarsystem lassen sich bis zu 60 % des Energiebedarfs für die Warmwasserbereitung aus kostenloser Sonnenenergie decken. Heizungsunterstützende Systeme wie OEM VARIO reduzieren darüber hinaus den Energieaufwand für ein angenehmes Raumklima. Ein zusätzliches Heizsystem, etwa ein Brennwertkessel, ist jedoch in unseren Breitengraden in jedem Fall notwendig. ELCO bietet eine umfassende Auswahl modernster Brennwertgeräte für Öl und Gas, die optimal mit OEM VARIO harmonisieren. Der Vorteil: reduzierter Brennstoffbedarf plus Energie von der Sonne, die keinen Cent kostet.

OEM VARIO – Solartechnik erster Güte

Ein Montagesystem für maximale Flexibilität und Energieausbeute

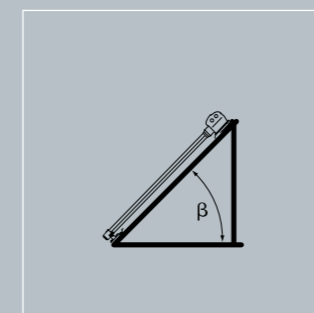
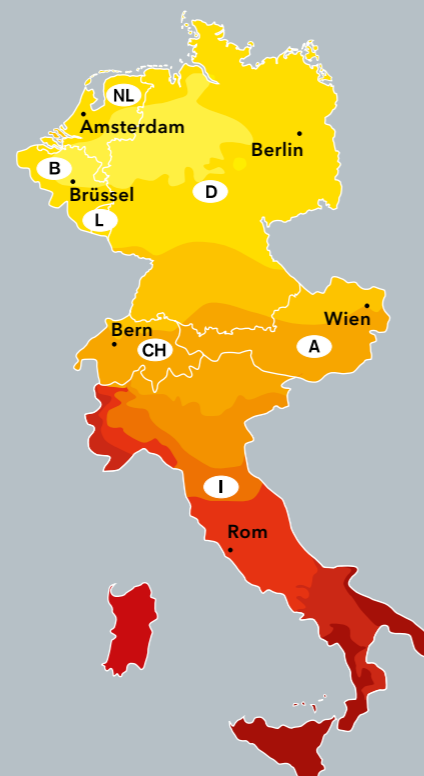
Den höchsten Energieertrag erzielt eine Solaranlage, wenn die Kollektoren genau nach Süden ausgerichtet sind und die Strahlung der Sonne exakt im rechten Winkel auf die Absorberfläche trifft. Beides gewährleistet OEM VARIO durch sein äusserst flexibles Montagesystem. So ist etwa bei der Montage auf Flachdächern oder am Boden eine Korrektur des Neigungswinkels zur Sonne problemlos möglich. Eine optimale Südausrichtung der Kollektorflächen wird durch die Drehbarkeit der einzelnen Röhren unterstützt.

Ideal zum Nachrüsten

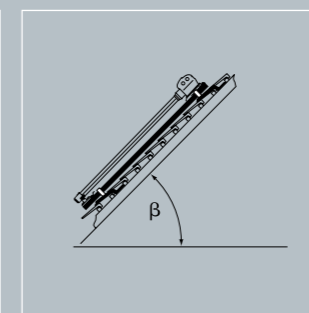
OEM VARIO lässt sich problemlos auch bei bestehenden Wohn- oder Gewerbeobjekten einbauen, denn die Installation ist denkbar einfach. Die Kollektormodule sind wahlweise mit 15 oder 20 Röhren und isoliertem Sammler erhältlich. Die Module lassen sich nahtlos montieren, auf Schräg- und Flachdächern ebenso wie an Fassaden oder auf dem Boden. Das spart nicht nur Platz, sondern sorgt darüber hinaus für eine elegante, geschlossene Optik.

Durchschnittliche solare Einstrahlung pro Jahr in kWh/m²

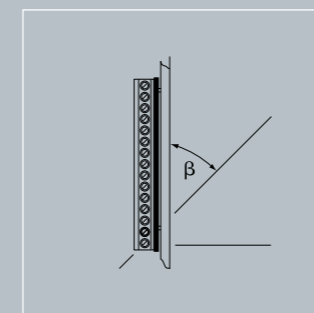
- 1000 - 1200
- 1200 - 1300
- 1300 - 1400
- 1400 - 1500
- 1500 - 1600
- 1600 - 1700
- 1700 - 1800
- 1800 - 2000
- 2000 - 2200



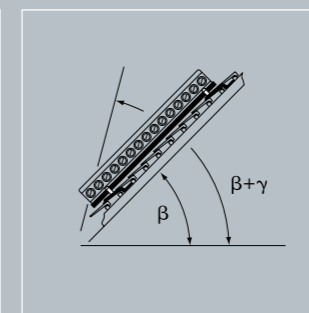
Flachdach



Schrägdach



Fassaden
Quermontage



Schrägdach
Quermontage



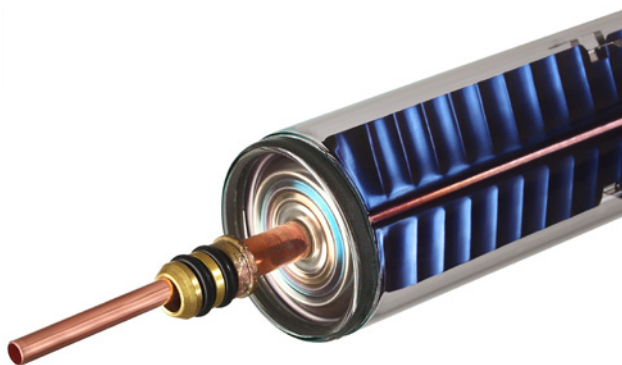
Energie sparen mit System

Ein Solarsystem ist mehr als der Kollektor

Ein Solarsystem besteht aus mehreren Komponenten: Zur Ausstattung des Solarkollektors gehören die Pumpengruppe, der Solarregler sowie ein Brauchwasser- oder Pufferspeicher. ELCO bietet alle Komponenten aus einer Hand und perfekt aufeinander abgestimmt. In Verbindung mit OEM VARIO stehen unsere Solarspeicher von 300-2000 Liter, Solarkombispeicher mit 800-1200 Liter sowie Pufferspeicher zur Auswahl. Die abgestimmten modularen Pumpengruppen und die Solarregler LOGON® SOL ergänzen das umfangreiche Programm und sorgen für eine optimale Funktion des Systems.



Technische Daten Vakuumröhrenkollektor		OEM VARIO 800-10	OEM VARIO 1600-20
Anzahl Vakuumröhren		10	20
Effektive Absorberfläche	m ²	0,91	1,83
Bruttokollektorfläche	m ²	1,63	3,25
Wärmeträgervolumen (inkl. Röhren)	l	1,32	2,64
Masse (B x H)	mm	750 x 2170	1500 x 2170



- Hervorragend geeignet für die solare Warmwasserbereitung plus Heizungsunterstützung
- Besonders flexibles Montagesystem
- Schrägdach-, Flachdach-, Boden-, Fassadenmontage
- Optimale hydraulische Anbindung
- Hohe Beständigkeit und lange Lebensdauer
- Hocheffiziente Nutzung der Solarenergie
- Ideal für unsere gemässigte Klimazone
- Bestens geeignet zum nachträglichen Einbau
- Problemlos erweiterbar
- Ausgezeichnet mit dem iF Product Design Award

Regionalcenter Ost CH-8400 Winterthur, Bahnhofplatz 12
Regionalcenter Mitte CH-4663 Aarburg, Lindengutstrasse 16
Regionalcenter West CH-1070 Puidoux, Route de la Z. I. du Verney 4
Regionalcenter Süd CH-6930 Bedano, Via ai Gelsi 15

Telefon Verkauf 0844 44 33 23
Telefon Service 0848 808 808

Hauptsitz
Elcotherm AG
CH-7324 Vilters
Sarganserstrasse 100

info@ch.elco.net
www.elco.ch

