

# VECTRON ECO 1

Kleinbrenner für Öl  
(18-48 kW)

Mit der Luftreinhalte-Verordnung von 2005 wurden für alle Öl- und Gasheizungen verschärfte Grenzwerte, Emissionsbestimmungen und allfällige Sanierungsfristen festgelegt. Auch für Anlagen, die vor 1993 in Betrieb genommen wurden, ist die Schonzeit vorbei, wenn bei einer Feuerungskontrolle festgestellt wird, dass die Anlage den neuen Auflagen nicht entspricht. Jetzt ist es höchste Zeit, sich um die Effizienz der Anlage zu kümmern und die Leistung des Brenners zu prüfen, um eine drohende Sanierungsverfügung zu vermeiden.



## Brennerwechsel - die clevere Sanierungslösung

Mit umfassendem Know-how und innovativen Gesamtlösungen steht ELCO Ihnen bei allen Fragen bis hin zur Totalsanierung zur Seite. Aber oft erfüllt bereits ein einfacher Eingriff die neuen Vorgaben, wie z. B. die Umstellung auf Ökoheizöl oder eine simple Nachregulierung der alten Anlage. Selbst wenn dies nicht ausreicht, muss noch lange nicht das gesamte Heizsystem ersetzt werden. Ein einfacher Wechsel zu den neuen Kleinbrennern von ELCO, wie dem VECTRON ECO 1, kann wahre Wunder bewirken.

**NEU**

### INFORMATIV

Anzeigedisplay mit klar verständlicher Bildsprache

### LEISE

Besonders niedrige Geräuschemissionen

### EINFACH

Schnelle Inbetriebnahme und leichte Handhabung

### UMWELTFREUNDLICH

Niedrige Anfahrmissionen durch direkte Düsenabspernung

### ZUVERLÄSSIG

Ohne komplizierte oder störungsanfällige Komponenten



# VECTRON ECO 1 - die clevere Sanierungslösung

## Schadstoffarme Ölbrenner

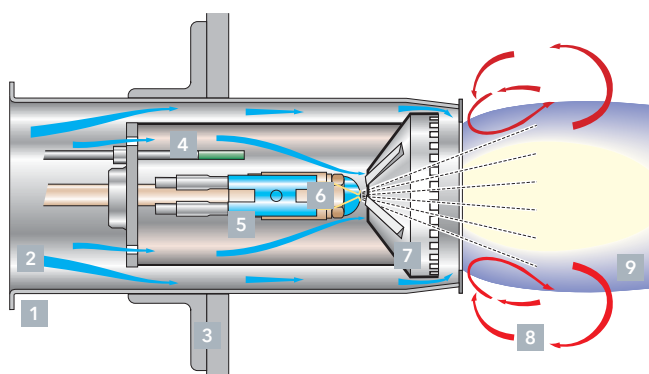
Mit der Erfahrung von über 80 Jahren Forschung und Entwicklung im Brennerbereich präsentiert ELCO mit der VECTRON Serie absolute Spitzentechnologie. Der neue Kleinbrenner für Öl VECTRON ECO 1 ist die schadstoffarme, clevere Sanierungslösung. Er ist besonders geeignet für schwefelarmes Ökoheizöl (z. B. Migrol Greenlife), besitzt einen hohen Wirkungsgrad, eine saubere Hybrid-Gebläsetechnik und ermöglicht mit seiner besonderen Technologie eine stabile und schadstoffarme Verbrennung. Mit dem VECTRON ECO 1 wird Ihre Heizungsanlage wieder fit für ein langes Heizungsleben und sichert Komfort und Wohlbefinden.

## Hoher Wirkungsgrad - niedrige Emissionen

Seine charakteristische Kronenstauscheibe optimiert die Durchmischung von Brennstoff und Umgebungsluft durch die am Brennermund ausgeprägten Luftwirbel. Sowohl der geringe Luftüberschuss als auch die Rezirkulation der Abgase schlagen sich in den niedrigen Emissionswerten nieder. VECTRON ECO 1 erzielt einen sehr hohen Wirkungsgrad und senkt dadurch den Verbrauch. Die hohe Betriebssicherheit, ein niedriger Geräuschpegel und einfachste Handhabung erleichtern die Entscheidung für VECTRON ECO 1 zusätzlich.

| Technische Daten VECTRON ECO |      | 1.34                      | 1.50                      |
|------------------------------|------|---------------------------|---------------------------|
| Brennerleistung max.         | kW   | 34                        | 48                        |
| Brennerleistung min.         | kW   | 18                        | 28                        |
| Heizöl                       |      | extra leicht <sup>1</sup> | extra leicht <sup>1</sup> |
| Betriebsweise                |      | 1-stufig                  | 1-stufig                  |
| Spannung                     | V/Hz | 230/50                    | 230/50                    |
| Elektr. Leistungsaufnahme    | W    | 244                       | 244                       |
| Gewicht                      | kg   | 10                        | 10                        |
| Zulassung                    | VKF  | 9544                      | 9544                      |

<sup>1</sup> (Ökoheizöl)



## Brennkopf ECO

- (1) Brennerrohr
- (2) Verbrennungsluft
- (3) Brennerflansch
- (4) Flammenwächter
- (5) Zündeinrichtung
- (6) Düsenstange mit Düse
- (7) Kronenstauscheibe
- (8) Abgasrezirkulation
- (9) Low-NO<sub>x</sub>-Gelb-Blau-Flamme

**elco** heating solutions