

Accessori

Pompe di circolazione

Pompe di circolazione (a 3/4 stadi) 2

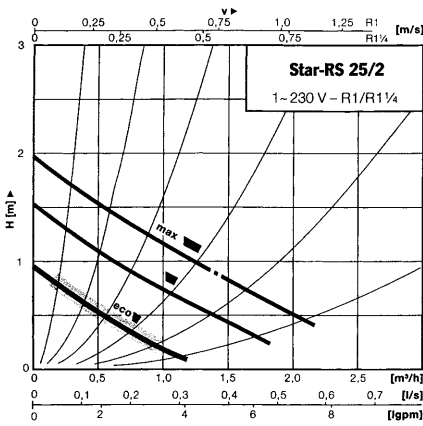
Pompe di circolazione (elettroniche) 4

Pompe di circolazione Sommario 6

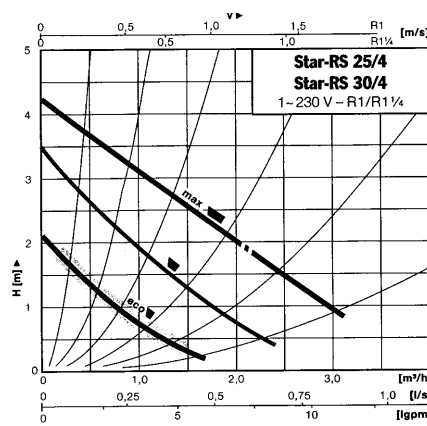
Pompe centrifughe ad alta pressione 7



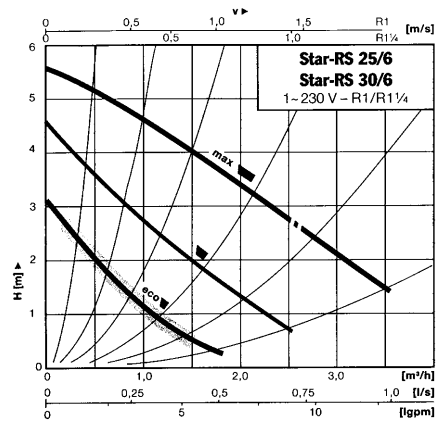
Pompe di circolazione (a 3/4 stadi)



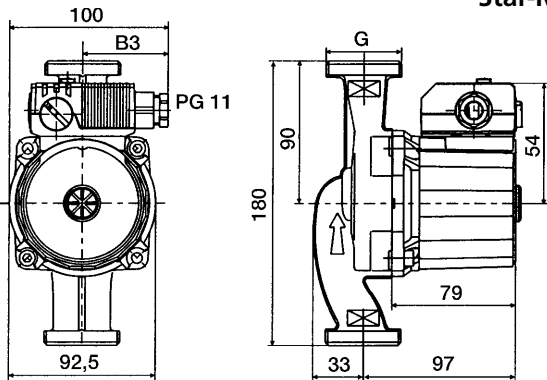
Star-RS 25/2 126676



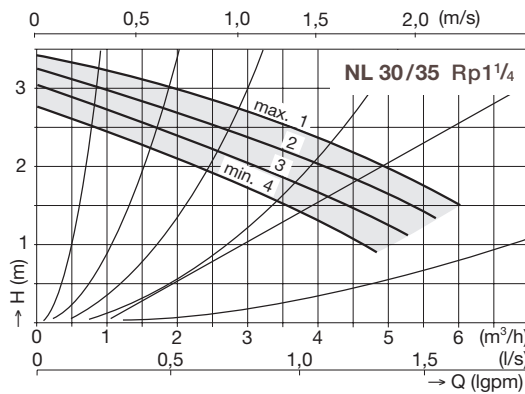
Star-RS 25/4 126677
Star-RS 30/4 126679



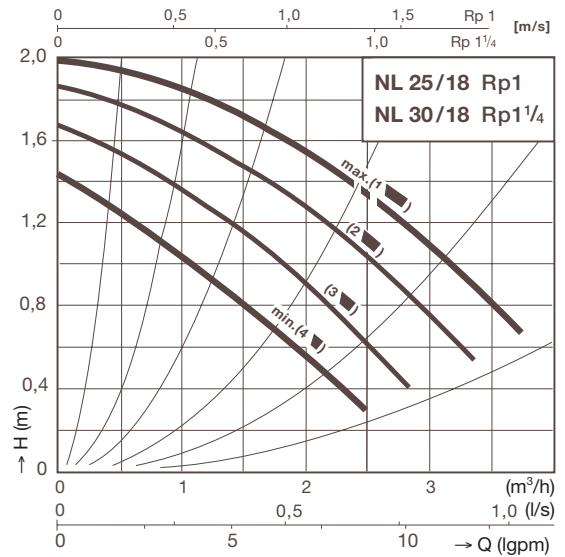
Star-RS 25/6 126678
Star-RS 30/6 126680



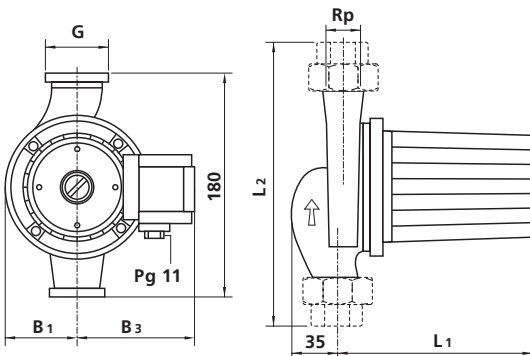
Dimensioni Pesi	DN	G	B3 mm	Peso ca. kg PN 10
Star RS 25/2	R 1"	1 1/2"	73	2,4
Star RS 25/4	R 1	1 1/2"	73	2,4
Star RS 30/4	R 1 1/4"	2"	73	2,6
Star RS 25/6	R 1	1 1/2"	76	2,4
Star RS 30/6	R 1 1/4"	2"	76	2,6



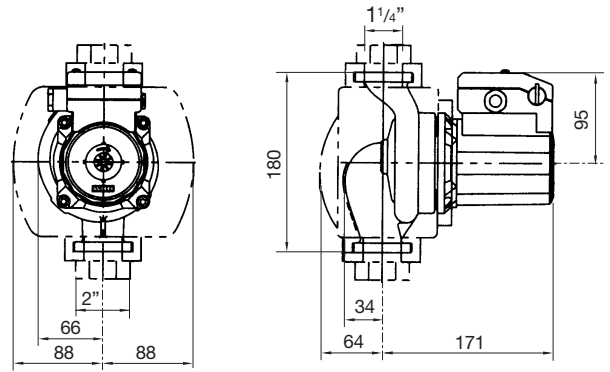
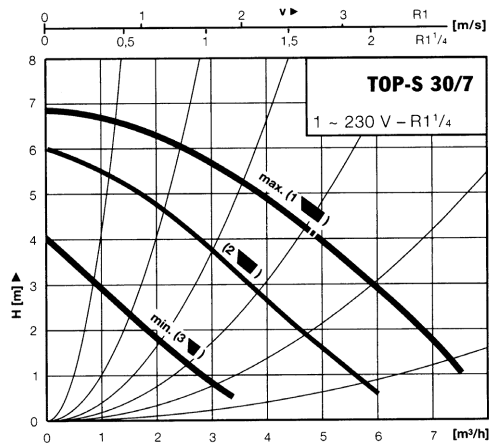
NL 30/35 309670



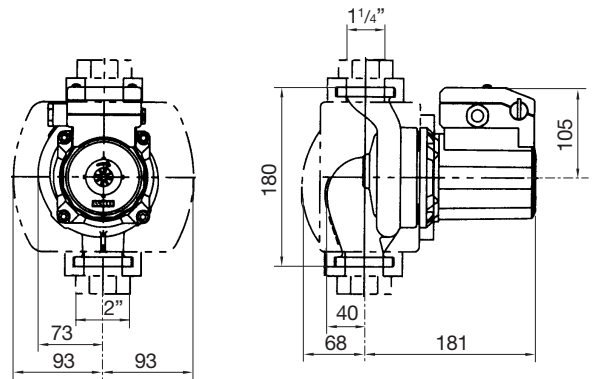
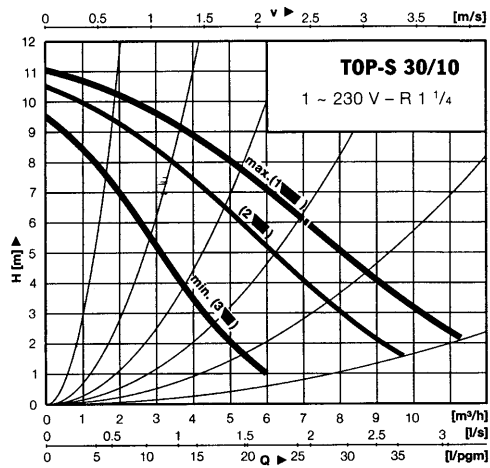
NL 25/18 135824
NL 30/18 135823



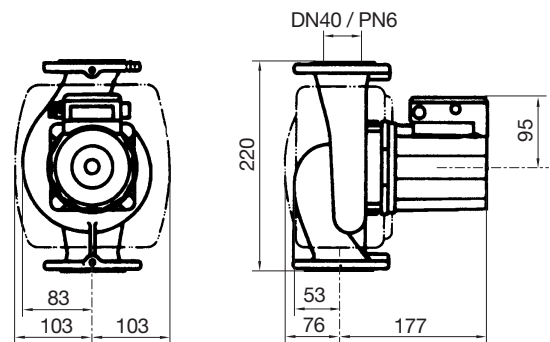
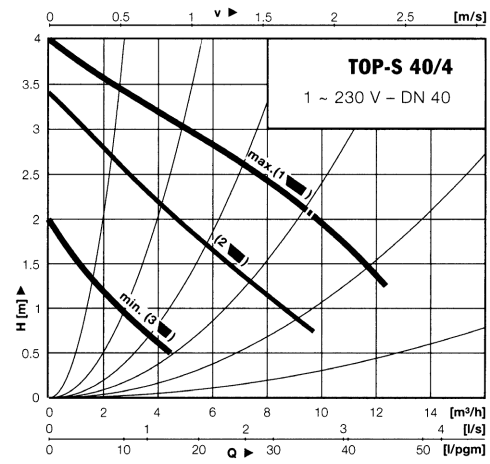
Dimensioni Pesi	Rp	G	L2 mm	L1 mm	B1 mm	B3 mm	Peso ca. kg PN 10
NL 25/18	1	1 1/2"	234	169	58	98	5,4
NL 30/18	1 1/4"	2	244	169	58	98	5,8
NL 30/35	1 1/4"	2	244	181	75	106	7,9



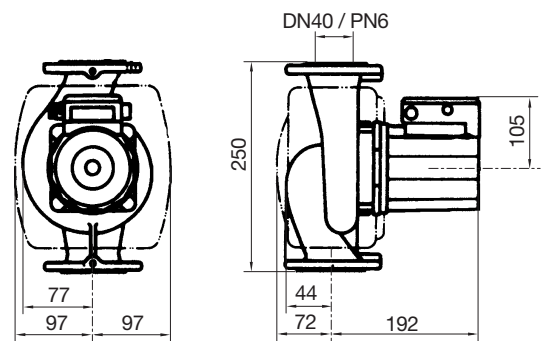
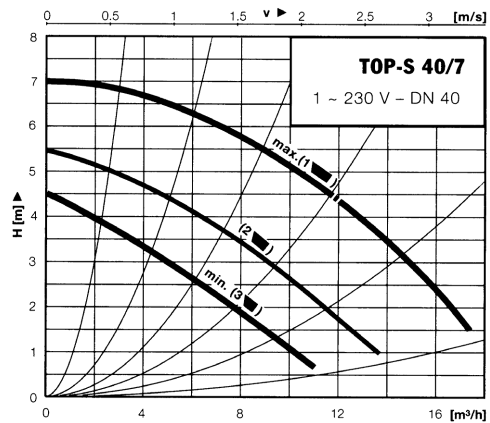
TOP-S 30/7 309867



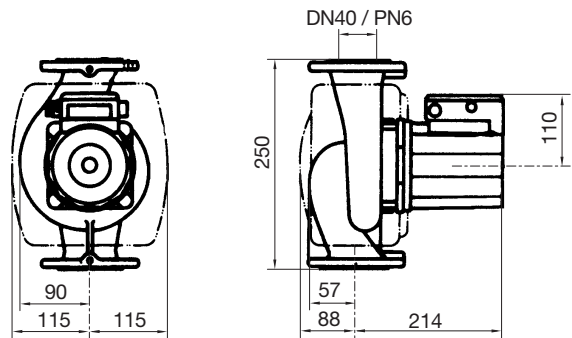
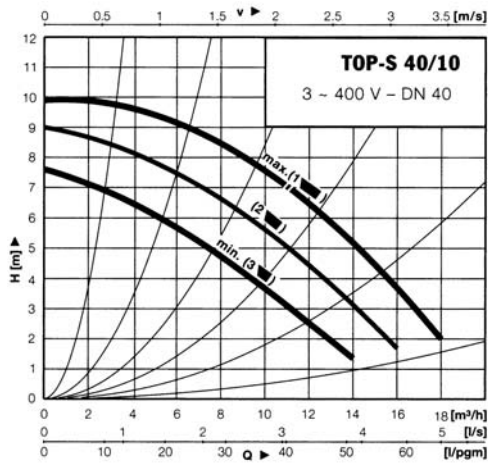
TOP-S 30/10 128942



TOP-S 40/4 123141

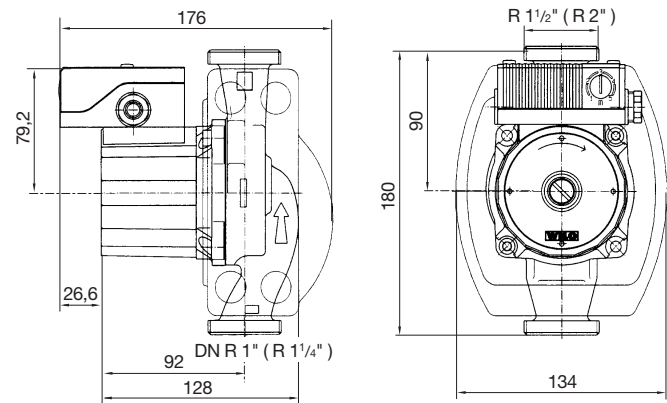
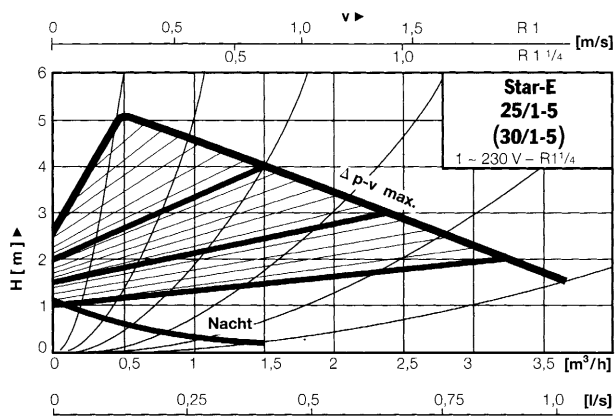


TOP-S 40/7 128945

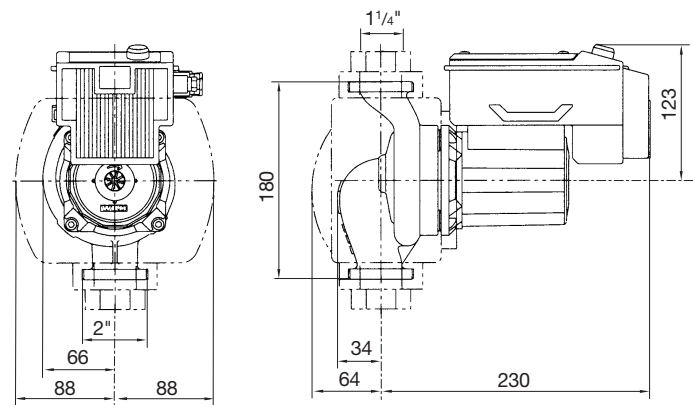
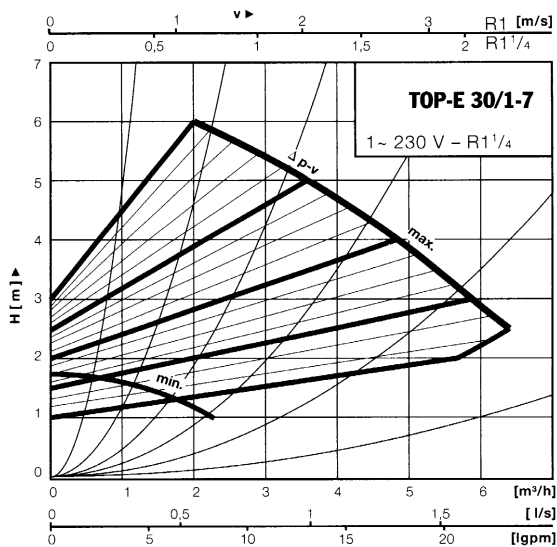


TOP-S 40/10 128946

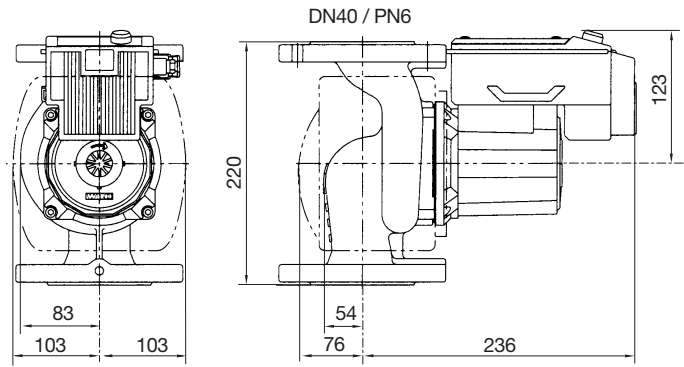
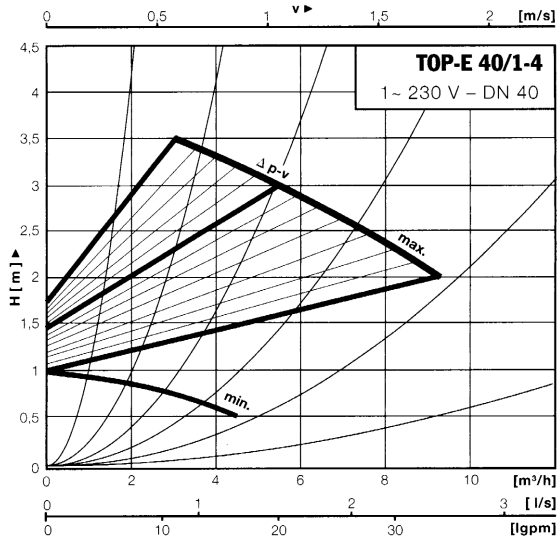
Pompe di circolazione (elettroniche)



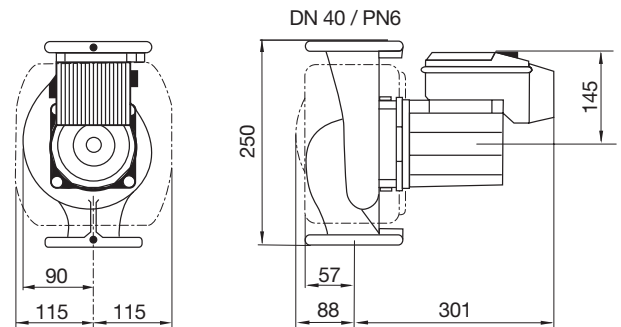
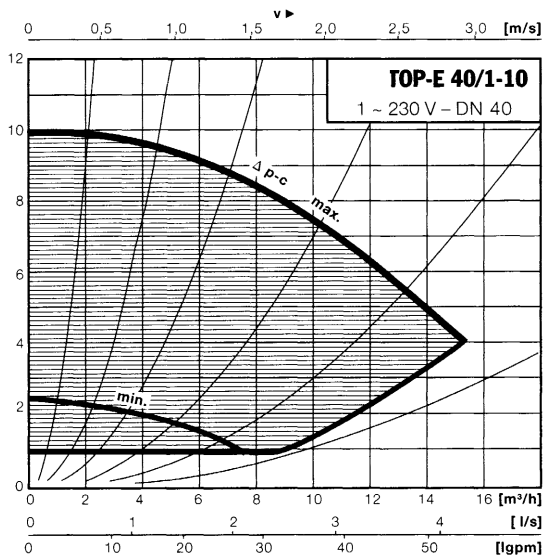
Star-E 25/1-5 128941
Star-E 30/1-5 128943



TOP-E 30/1-7 128944



TOP-E 40/1-4 128950



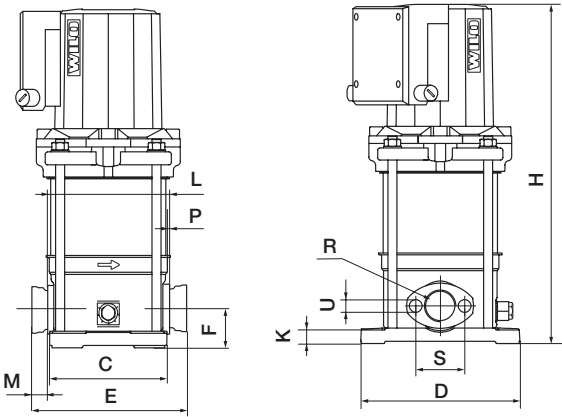
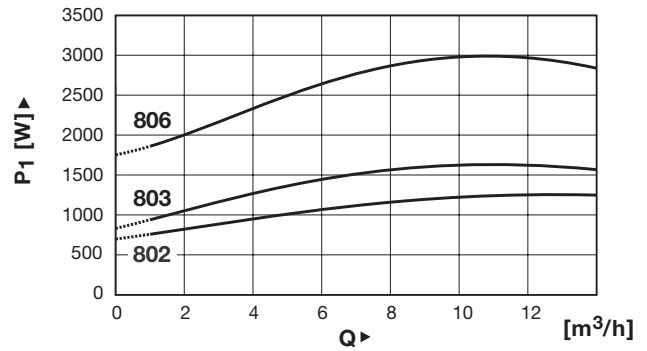
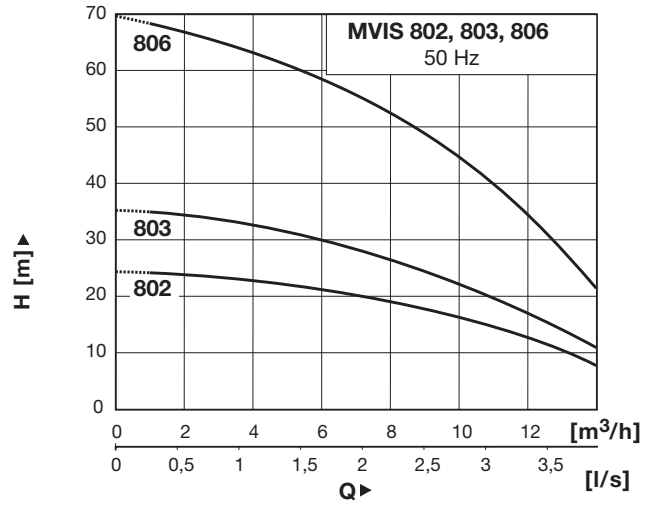
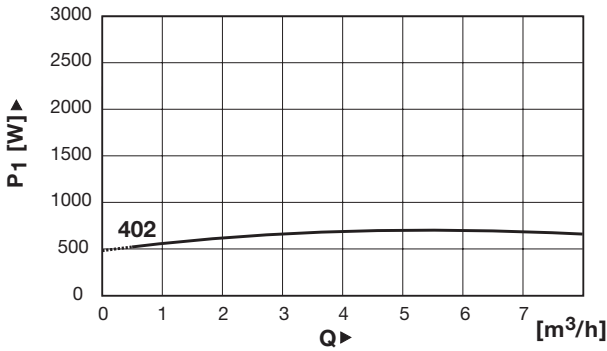
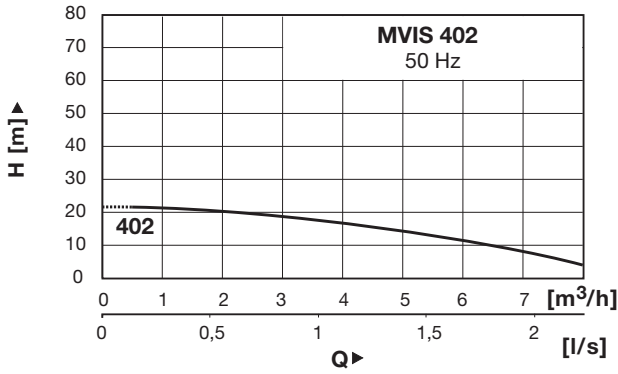
TOP-E 40/1-10 123142

Pompe di circolazione Sommario						
Tipo di pompa Tensione	Numero di giri/stadio	Numero di giri g/min.	Potenza nominale P₂ W	Potenza assorbita P₁ W	Corrente assorbita I (A)	Condensatore µF
Star RS 25/2 1~230V, 50Hz	max ▾	1900	9	46 – 49	0,21	1,6/400
	▾	1600	4,5	30 – 34	0,15	1,6/400
	eco ▾	1100	2	19 – 21	0,09	1,6/400
Star RS 25/4 Star RS 30/4 1~230V, 50Hz	max ▾	2000	22	56 – 68	0,28	2,0/400
	▾	1650	13	40 – 48	0,20	2,0/400
	eco ▾	1200	7,5	27 – 32	0,13	2,0/400
Star RS 25/6 Star RS 30/6 1~230V, 50Hz	max ▾	2200	37	77 – 99	0,43	2,6/400
	▾	1900	22	56 – 75	0,31	2,6/400
	eco ▾	1200	12	41 – 50	0,24	2,6/400
NL 25/18 NL 30/18 1~230V, 50Hz	max. 1	1350	19	118 – 129	0,56	4/400
	2	1250	16	79 – 92	0,43	4/400
	3	1100	9	51 – 66	0,33	4/400
	min. 4	900	4	33 – 44	0,24	4/400
NL 30/35 1~230V, 50Hz	max. 1	1300	75	145 – 176	1,00	4/400
	2	1250	60	124 – 156	0,96	4/400
	3	1200	45	106 – 140	0,93	4/400
	min. 4	1100	30	90 – 125	0,85	4/400
TOP-S 30/7 (1~230V, 50Hz)	max 1	2550	90	145 – 185	0,88	5/400
	2	2000	90	110 – 165	0,83	5/400
	min 3	1300	90	90 – 115	0,60	5/400
TOP-S 30/10 1~230V, 50Hz	max 1	2550	180	200 – 395	0,74	
	2	2000	180	160 – 290	0,50	
	min 3	1650	180	130 – 205	0,35	
TOP-S 40/4 1~230V, 50Hz	max 1	2550	90	155 – 190	0,90	5/400
	2	2050	90	125 – 170	0,85	5/400
	min 3	1300	90	100 – 120	0,62	5/400
TOP-S 40/7 1~230V, 50Hz	max 1	2550	180	235 – 400	0,75	
	2	2000	180	185 – 285	0,49	
	min 3	1650	180	150 – 205	0,35	
TOP-S 40/10 3~400V, 50Hz	max 1	2750	350	385 – 580	1,20	
	2	2450	350	290 – 450	0,80	
	min 3	2100	350	230 – 360	0,63	
Star-E 25/1-5 Star-E 30/1-5 1~230V, 50Hz	autoregolante	600 – 2500		34 – 116	0,35 – 0,55	2,6/400
TOP-E 30/1-7 1~230V, 50Hz	autoregolante	1000 – 2800		40 – 200	0,2 – 0,9	
TOP-E 40/1-4 E40/1-5 1~230V, 50Hz	autoregolante	1500 – 2700		60 – 200	0,3 – 0,9	
TOP-E 40/1-10 1~230V, 50Hz	autoregolante	950 – 2750		100 – 600	0,8 – 4,9	

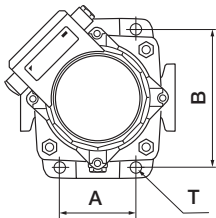
Md = pressione minima di mandata al bocchettone d'aspirazione della pompa per evitare rumori di cavitazione con VL 50°C = 0,05 bar; con 95°C = 0,02 bar. Per evitare la cavitazione (formazione di vapore all'interno della pompa), al bocchettone d'aspirazione della pompa deve dominare sempre una sovrappressione sufficiente (altezza di mandata) rispetto alla pressione di vapore del fluido pompato.

Pompe centrifughe ad alta pressione

Linee caratteristiche secondo ISO 9906, classe



Tipo di pompa	No art.
MVIS 402	11001283
MVIS 802	11001284
MVIS 803	11001285
MVIS 806	11001286



Dati motore Tipo di pompa	Corrente assorbita I 3~400 V (A)	Numero di giri g/min.	Potenza nominale P ₂ W
MVIS 402	1,5	2800	690
MVIS 802	2,6	2850	1250
MVIS 803	3,1	2800	1600
MVIS 806	5,6	2800	2980

Dimensioni/ Pesi	A	B	C	D	E ¹⁾	F	H	K	L ²⁾	M	P	R	S	T	U	Peso ³⁾ kg
MVIS 402	100	180	157	212	204	50	354	20	160	20	2	Rp 1 1/4"	75	12	M 10	16,5
MVIS 802	130	215	187	252	258	80	425	20	200	25	4	Rp 1 1/2"	100	12	M 12	25
MVIS 803	130	215	187	252	258	80	455	20	200	25	4	Rp 1 1/2"	100	12	M 12	25,5
MVIS 806	130	215	187	252	258	80	575	20	200	25	4	Rp 1 1/2"	100	12	M 12	32

¹⁾ misura con controflange (2 pezzi da 25 mm), ²⁾ misura senza controflange, ³⁾ controflange incluse, senza imballaggio

