

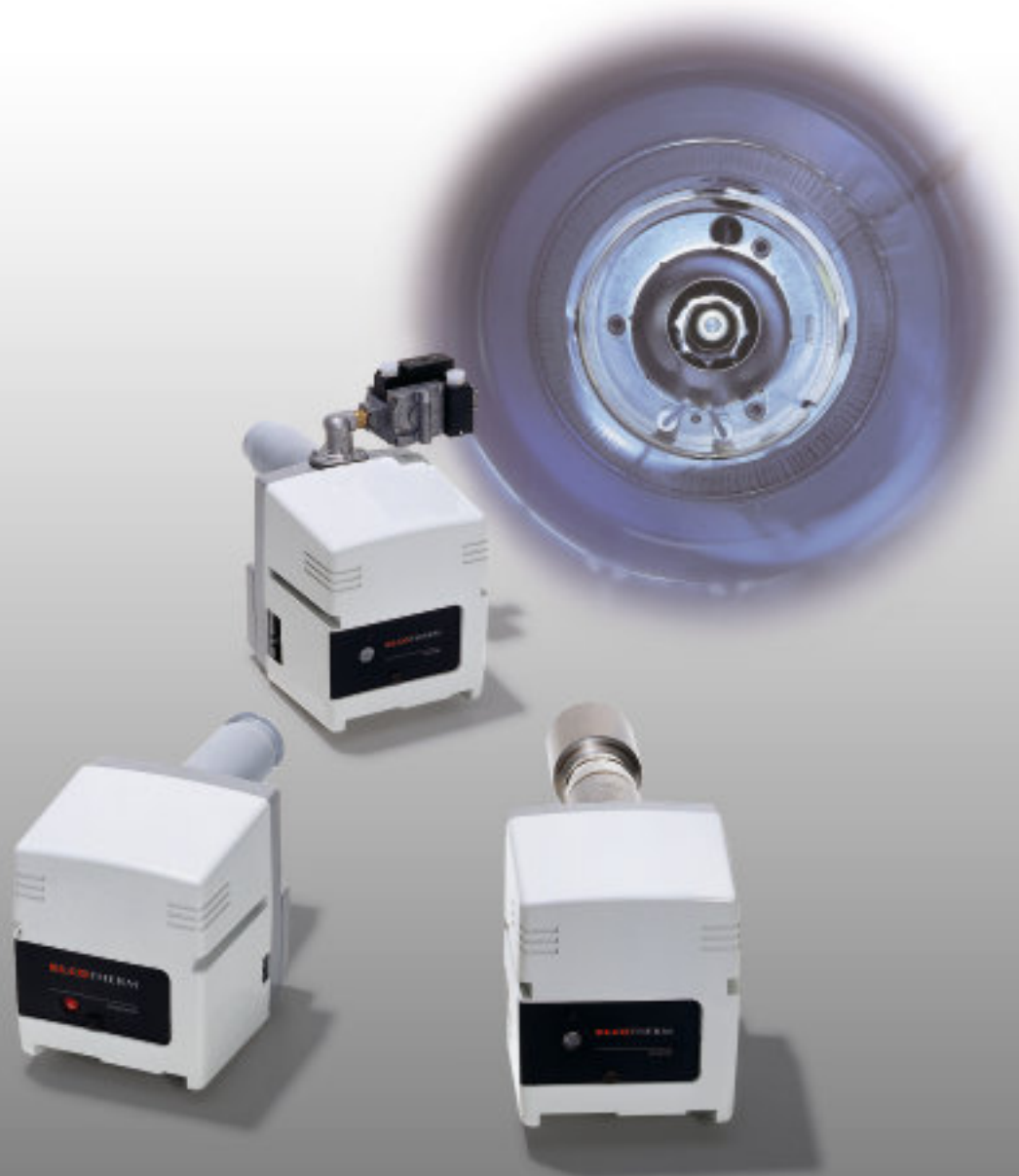
ELCOTHERM

un caldo consiglio

■ ELCOCUENOD® piccoli bruciatori ad olio e gas

■ ELCOGAS

■ ELCOPLUS®



piccoli bruciatori

Piccolo bruciatore ad olio della serie E 01B – pronto per il futuro

Diagnosi semplicissima con SatroPen

Il nuovo terminalino portatile SatroPen è sinonimo di maggiore comfort. Questo apparecchio di diagnosi per la rappresentazione dei codici di guasto e dell'intensità di fiamma è in grado di comunicare con il controllo fiamma automatico integrato, dotato di interfaccia ad infrarossi. È così possibile stabilire in modo semplicissimo la causa di un guasto o visualizzare il valore percentuale del segnale fiamma rispetto al valore minimo all'avviamento e durante l'esercizio. Tutto questo facilita notevolmente l'eliminazione di un eventuale problema.



Impiego semplicissimo del terminalino portatile SatroPen

Piccolo bruciatore ad olio ecopuls: vantaggi dell'esercizio a due stadi

Grazie all'ottimizzazione dell'isolamento degli edifici, il fabbisogno di potenza per il riscaldamento è sceso al di sotto dei 10 kW. Il fabbisogno medio di acqua calda sanitaria richiede tuttavia potenze attorno ai 15-20 kW. Per rispondere in modo adeguato a queste diverse esigenze è stato sviluppato il bruciatore ad olio ecopuls a due stadi.

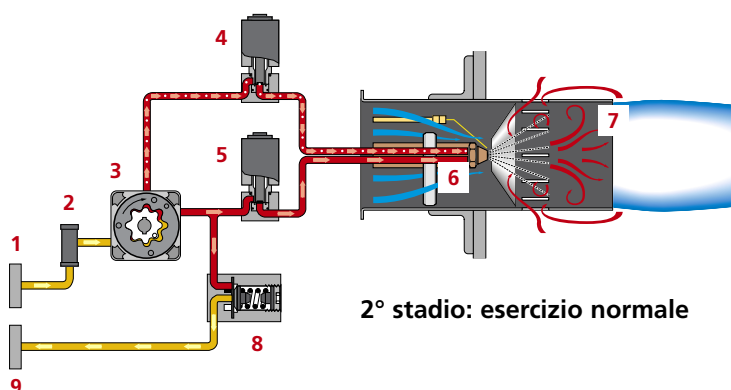
Ideale per l'ambiente ed il portamonete

Il funzionamento a due stadi consente di ottenere tempi di ciclo più lunghi del bruciatore. I benefici sono un'elevata sicurezza d'esercizio, una maggiore durata di vita del bruciatore ed un minore consumo di olio combustibile.



Grazie alla particolare pompa pulsante, (ca. 50 pulsazioni al secondo) è possibile ottenere una qualità di polverizzazione del combustibile ottimale, riducendo così la portata d'olio

1° stadio: esercizio economico con pulsazioni



2° stadio: esercizio normale

bruciatore a due stadi ecopuls

- 1 condotta di aspirazione olio
- 2 filtro dell'olio
- 3 pompa a pulsazioni
- 4 valvola magnetica 1° stadio
- 5 valvola magnetica 2° stadio
- 6 ugello «Low-Emission» con valvola di arresto
- 7 testa di combustione brevettata ELCOTHERM-LNO
- 8 valvola di regolazione della pressione olio
- 9 condotta di ritorno dell'olio verso il filtro

Piccolo bruciatore ad olio ecotop – la prima scelta nell'ambito delle sostituzioni di bruciatori



Centrale termica oilcondens con bruciatore ecopuls a due stadi. La potenza minima di 9 kW e le basse temperature di ritorno sono alla base dell'eccellente rendimento fino al 104 per cento!

La soluzione ideale anche per impianti con particolari problematiche

Il bruciatore ecotop della ELCOTHERM è costruito in modo tale che la propagazione della fiamma avvenga completamente nell'involucro del tubo del bruciatore. Questa peculiarità permette l'abbinamento ottimale ad ogni tipo di geometria delle camere di combustione presenti nelle caldaie esistenti. Grazie a questa tecnologia anche nei casi d'abbinamento con vecchie caldaie è possibile rispettare i valori limite delle emissioni imposti dalle normative vigenti.

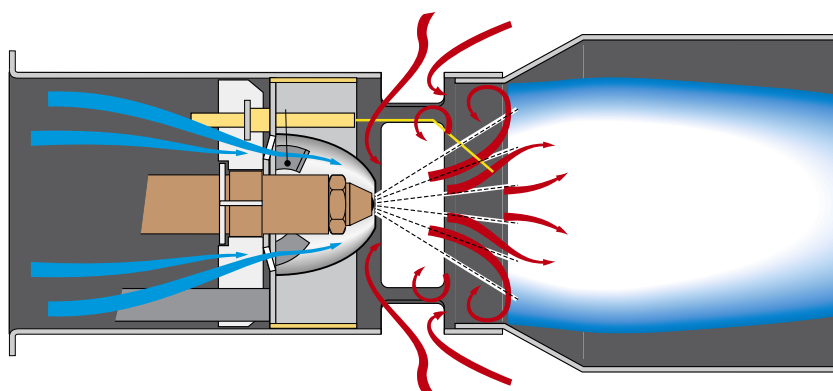
Per questi motivi ecotop non rappresenta solo la soluzione ideale per nuovi impianti, bensì una valida alternativa per risanamenti anche parziali.



Testa di combustione ecotop

Elevato rendimento grazie al ricircolo dei gas combusti

Tramite il ricircolo dei gas combusti l'olio nebulizzato dall'ugello si trasforma passando direttamente allo stato gassoso. La metodologia applicata permette al bruciatore di raggiungere uno straordinario livello di combustione, oltre ad un favorevole grado di rendimento. Grazie alla particolare tecnica costruttiva ecotop garantisce oltre ad un funzionamento affidabile, anche una lunga durata di vita. L'aria soffiata e la regolazione dell'aria comburente fanno di ecotop un bruciatore estremamente economico, oltre a garantire anche in condizioni atmosferiche instabili una combustione stabile ed ottimale.



testa di combustione ecotop

- 1 tubo del bruciatore
- 2 aria comburente
- 3 stanga dell'ugello con riscaldamento olio e sistema di chiusura
- 4 dispositivo di dosaggio
- 5 ugello dell'aria
- 6 anello rigato
- 7 elettrodo di accensione
- 8 ricircolo gas combusti
- 9 disp. sorveglianza fiamma
- 10 fiamma blu

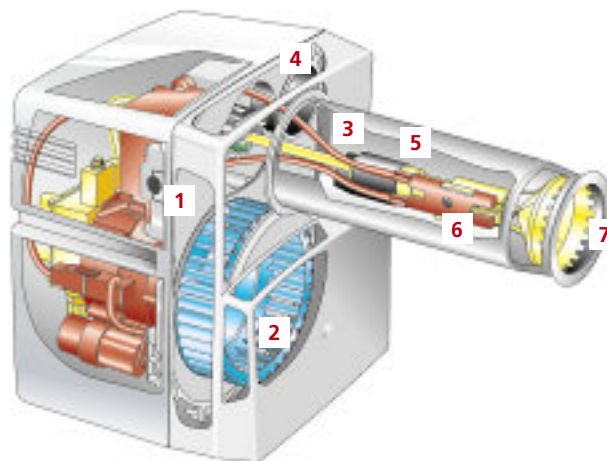
Piccolo bruciatore ad olio econom – bruciatore economico a sistema ibrido

Tecnica di combustione affidabile

La scelta perfetta per potenze a partire da 18 kW: «un bruciatore economico». L'innovativa tecnologia ibrida ad aria soffiata, il raffreddamento del dosaggio d'aria e la stanga dell'ugello dotata del particolare sistema d'arresto del flusso d'olio, fanno di lui il Top dei bruciatori economici. La stanga dell'ugello dotata di un particolare dispositivo di chiusura di sicurezza, ed il sistema di riscaldamento dell'olio riducono le emissioni di monossido di carbonio nella fase d'accensione almeno del 50%.

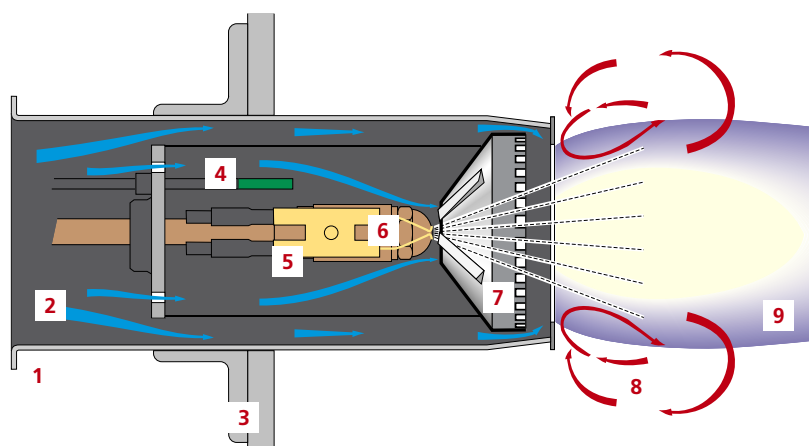
La semplicità delle componenti abbinata alla particolare geometria brevettata della testa di combustione LNX (sviluppata con l'ausilio di simulazioni computerizzate) garantisce un esercizio affidabile e poco soggetto a rischi di guasto.

Grazie al particolare sistema di ricircolo dei gas combusti all'interno della camera di combustione, le emissioni di sostanze inquinanti sono estremamente ridotte. La fiamma passando attraverso la particolare corona munita del disco di polverizzazione rotante permette di ottenere una combustione ottimale ed un'elevata sicurezza d'esercizio.



bruciatore econom

- 1 piastra di base
- 2 ventilatore ibrido
- 3 dispositivo di sorveglianza della fiamma
- 4 cilindro di dosaggio lineare dell'aria
- 5 stanga con ugello e dispositivo di riscaldamento dell'olio
- 6 dispositivo d'accensione
- 7 corona con disco di polverizzazione



testa di combustione econom

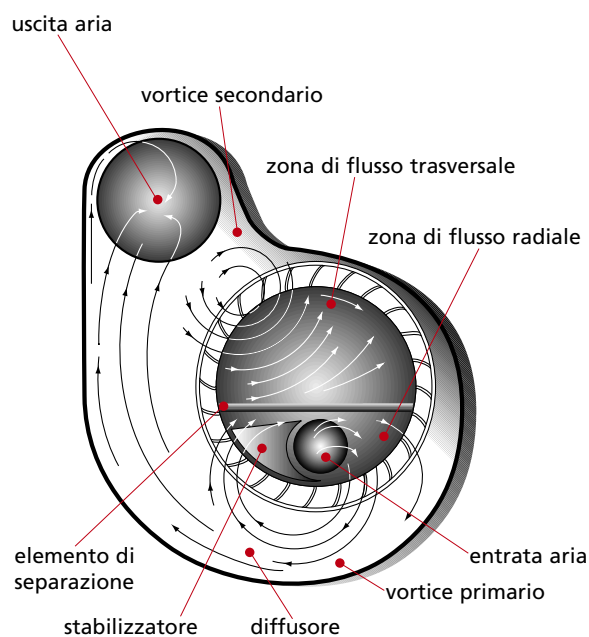
- 1 tubo del bruciatore
- 2 aria comburente
- 3 flangia del bruciatore
- 4 sorveglianza fiamma
- 5 dispositivo di accensione
- 6 stanga con ugello
- 7 corona con disco di polverizzazione
- 8 ricircolazione gas combusti
- 9 fiamma giallo-blu Low No_x

Piccoli bruciatori a gas – tecnologia moderna per l'ambiente

Ecologico ed efficiente

La tecnica ibrida ad aria soffiata già sperimentata con ottimi risultati nel campo dei bruciatori ad olio, viene ora applicata nel settore dei bruciatori a gas. ELCOTHERM anche in questo segmento dispone di una vasta gamma di prodotti per tutte le esigenze.

La particolare geometria della testa di combustione permette l'ottimale ricircolo dei gas



Il cuore del nuovo sistema di tecnica ad aria soffiata ibrido: il potente ventilatore abbinato al sistema lineare di dosaggio dell'aria garantiscono anche in caso di condizioni di pressione atmosferica instabile una combustione ottimale a bassa emissione di sostanze nocive

nella zona calda della fiamma, favorendo all'interno della camera di combustione stessa una rapida e proporzionale miscela tra il combustibile e l'aria comburente. Il risultato è la riduzione della temperatura della fiamma a vantaggio di emissioni di sostanze nocive estremamente contenute.



Bruciatore a gas ecotop E01B.4G/F-T, potenzialità regolabile da 14,5 a 40 kW

Vantaggiosa conversione al gas naturale

Se lei – per esempio desidera sfruttare in modo diverso il locale destinato al serbatoio – ha la possibilità di convertire semplicemente l'impianto per il funzionamento a gas, utilizzando ancora l'attuale installazione. Se la caldaia soddisfa ancora le normative di legge, il bruciatore ad olio esistente può essere sostituito con un nuovo bruciatore a gas ad aria soffiata. In collaborazione con il suo installatore di fiducia ELCOTHERM analizza la situazione specifica e le proponendole la soluzione più appropriata, corredata da relativa offerta.

gas naturale 

ELCOTHERM – un concetto per qualità e Servizio

La qualità è sempre pagante

Solo un impianto di riscaldamento calcolato e dimensionato in modo professionale può rispondere alle aspettative del proprietario dello stabile. In collaborazione con gli esperti che lavorano nel campo del riscaldamento, ELCOTHERM risolve problemi di qualsiasi natura. I prodotti di elevata qualità e sono concepiti secondo i criteri tecnici più avanzati sono sinonimo di garanzia ed affidabilità di esercizio, durata nel tempo ed ottimale rapporto prezzo – qualità del vostro investimento.

Servizio garantito a tutte le ore

Con l'acquisto di una centrale termica ELCOTHERM approfittate anche voi della vasta rete del Servizio di assistenza che copre tutto il territorio svizzero.

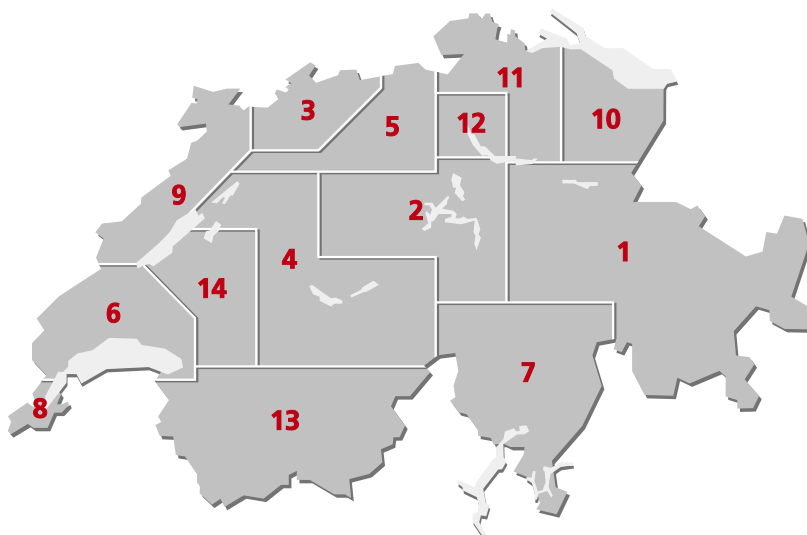
I nostri specialisti qualificati sono rintracciabili ad ogni ora tramite telefoni cellulari. In caso di guasto, basta una telefonata e la nostra organizzazione provvederà affinché il vostro impianto sia di nuovo in grado di funzionare il più presto possibile.

Contratti di manutenzione individuali

Il vostro impianto funzionerà in modo economico, senza guasti e rispettoso dell'ambiente, solo se controllato periodicamente. ELCOTHERM propone differenti possibilità di contratto di assistenza a seconda dell'impianto e del budget a disposizione. Il Servizio dell'installazione completa, da parte di un unico specialista, evita spiacevoli inconvenienti e riduce i costi. Richiedete i nostri prospetti dettagliati sul servizio di assistenza.

Punti di vendita e servizio di assistenza

1	7000 Coira	081 286 72 40
2	6010 Horw	041 348 06 60
3	4142 Münchenstein	061 416 08 90
4	3172 Niederwangen	031 980 47 40
	2502 Bienne	032 328 30 81
	3600 Thun	033 222 65 33
5	5036 Oberentfelden	062 737 46 60
	4528 Zuchwil	032 685 36 62
6	1020 Renens	021 637 65 00
7	6802 Rivera	091 946 27 88
8	1217 Meryn	022 989 33 00
9	2072 St-Blaise	032 756 93 60
10	9006 San Gallo	071 243 05 80
11	8405 Winterthur	052 233 66 03
12	8810 Horgen	01 718 40 40
13	3960 Sierre	027 451 29 80
14	1762 Givisiez	026 466 19 23



ELCOTHERM

ELCOTHERM SA, Dammstr. 12, 8810 Horgen, Tel. 01 727 91 91, Fax 01 727 91 99, www.elcotherm.ch